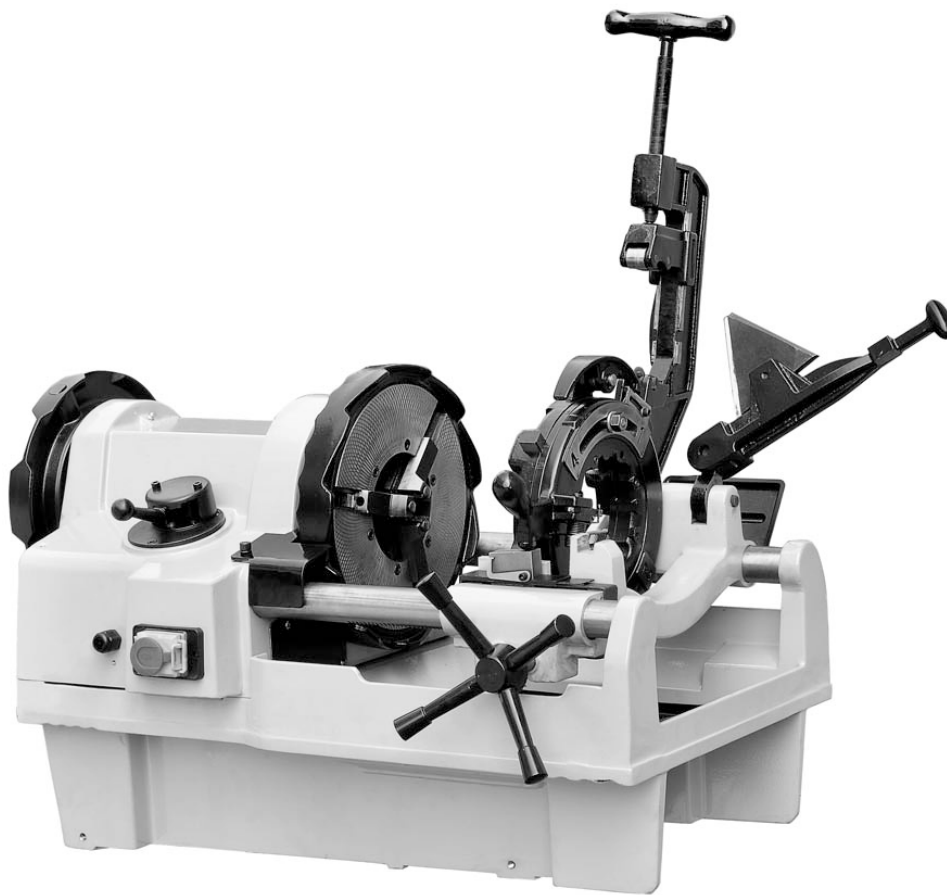


Модель: SQ100F

Компактное устройство

Резьбонарезной станок



ВНИМАНИЕ!

Перед началом использования инструмента прочтите внимательно данное руководство. Отступление от правил эксплуатации руководства может привести к поражению электрическим током, пожару и другим серьезным происшествиям.

Общие сведения о безопасном использовании электроинструмента

⚠️ Внимание! Внимательно изучите данное руководство. Несоблюдение правил использования данного оборудования может привести к поражению электрическим током, пожару и/или серьезной травме.

Сохраните данное руководство для возможного дальнейшего использования.

1) Безопасность рабочего места

а) Держите рабочее место в чистоте и при хорошем освещении. Загрязнение или не освещённые участки рабочего места могут привести к несчастным случаям.

б) Не используйте электроинструмент вблизи взрывоопасных источников, например, в присутствии легковоспламеняющихся жидкостей, газов или пороха. Электроинструменты создают искры, которые могут привести к воспламенению этих веществ.

с) Не подпускайте детей и посторонних лиц к электроинструменту во время работы. Эти факторы могут отвлечь вас и привести к потере контроля над электроинструментом.

2) Электрическая безопасность.

а) Вилка электроинструмента должна соответствовать входу электро розетки. Никогда не меняйте штепсель самостоятельно. Не используйте адаптеры с заземлённым электроинструментом. Не модифицированные вилки и соответствующие им розетки уменьшают риск поражения электрическим током.

б) Избегайте контакта тела с заземлёнными поверхностями, такими как трубы, радиаторы, холодильники. Существует повышенный риск поражения электрическим током, если ваше тело заземлено.

с) Не подвергайте электроинструмент воздействию дождя или влажности. Вода попавшая в электроинструмент, повышает риск поражения электрическим током.

д) Бережно относитесь к шнуру электропитания. Никогда не используйте шнур электропитания для переноски электроинструмента или вытягивания вилки из розетки. Держите шнур подальше от нагревательных элементов, острых предметов и движущихся частей. Повреждённый или запутанный шнур может привести к поражению электрическим током.

е) При работе с электроинструментом на открытом воздухе используйте удлинитель, предназначенный специально для работы на открытом воздухе. Использование шнура, специально предназначенного для работы вне помещений, снижает риск поражения электрическим током.

ф) Если работа во влажной среде неизбежна, используйте источник защиты от остаточного тока (УЗО) (PRCD). Использование УЗО снижает риски поражения электрическим током.

Примечание: Термин «устройство остаточного тока (УЗО) может быть заменен термином « прерыватель цепи замыкания на землю (GFCI) »или« автоматический выключатель утечки на землю »(ELCB)»

3) Персональная безопасность

а) Будьте внимательны, следите за тем что вы делаете, не принимайте

поспешных решений при работе с электроинструментом. Не работайте с электроинструментом, когда вы устали или находитесь под воздействием, алкоголя, наркотиков или медикаментов. *Момент невнимания при работе с электроинструментом, может привести к серьезной травме.*

b) **Используйте средства индивидуальной защиты. Всегда надевайте защитные очки.** *Защитное оборудование, такое как пылезащитная маска, нескользящая защитная обувь, или каска, используемые для соответствующих условий, позволят избежать травм.*

c) **Предотвратите непреднамеренный запуск. Перед подключением к источнику питания и/или батарейному блоку убедитесь, что переключатель находится в положении «выключено».** *Переносной электроинструмент имеет кнопочный выключатель, который переводится в положение вкл/выкл простым нажатием пальца.*

d) **Перед включением электроинструмента снимите регулировочный ключ.** *Ключ прикрепленный к вращающейся части инструмента, может привести к травме.*

e) **Не перерабатывайте. Поддерживайте собственный тонус, во время работы .** *Это позволит лучше контролировать электроинструмент в неожиданных ситуациях.*

f) **Одевайтесь должным образом. Не надевайте свободную одежду и украшения.** **Держите волосы, края одежды и перчатки вдали от движущихся частей.** *Свободная одежда, ювелирные изделия или длинные волосы могут застрять в движущихся частях.*

g) **Если для подключения пылеулавливающих устройств предусмотрены дополнительные устройства, убедитесь что они подключены и правильно используются.** *Использование пылеуловителей уменьшает опасность связанную с эксплуатацией оборудования.*

4) Использование и уход за электроинструментом

a) **Не давите на электроинструмент.** **Используйте электроинструмент по прямому назначению.** *Корректная эксплуатация электрооборудования делает его работу лучше и гарантирует долгий срок эксплуатации.*

b) **Не пользуйтесь электроинструментом если переключатель вкл/выкл не отвечает.** *Любой электроинструмент, который не может управляться с помощью переключателя, опасен и должен быть отремонтирован.*

c) **Перед выполнением любых регулировок, заменой принадлежностей или хранением электроинструмента отсоедините штекер от источника питания и / или аккумуляторной батареи от электроинструмента.** *Такие профилактические меры безопасности уменьшают риск случайного запуска инструмента.*

d) **Храните неиспользуемые электроинструменты в недоступном для детей месте и не позволяйте лицам, незнакомым с электропитанием или этой инструкцией, работать с электроинструментом.** *Электроинструменты опасны в руках неподготовленных пользователей.*

е) Следите за электроинструментом. Проверьте несоосность или положение движущихся частей, поломку деталей и любые другие аспекты, которые могут повлиять на работу электроинструмента. В случае повреждения отремонтируйте электроинструмент перед использованием. Многие несчастные случаи вызваны плохо закрепленными деталями электроинструмента.

ф) Следите за остротой и чистотой режущих частей инструмента. Правильно содержащиеся режущие инструменты с острыми режущими кромками режут легче и их легче контролировать в работе.

г) Используйте электроинструмент, принадлежности и т. д. в соответствии с этой инструкцией, с учетом условий работы и выполняемым техническим заданием. Использование электроинструмента для операций, отличных от его предназначения, может привести к аварийной ситуации.

Безопасность оборудования

- Надежно закрепите машину на полу или на верстачном столе. Поддерживайте длинную тяжелую трубу трубными опорами. Эта практика предотвратит опрокидывание.
- Не надевайте перчатки или свободную одежду при работе с машиной. Держите рукава и куртку застегнутыми. Не дотрагивайтесь до машины или трубы во время работы. Одежда может быть уловлена трубой или машиной, что приводит к запутыванию и возможной травме в последствии.
- Не используйте этот аппарат, если переключатель неисправен.
- Не прикасайтесь к вращающейся трубе или фитингу. Остановите машину, прежде чем протирать резьбу трубы или завинтить фитинг. Перед тем, как прикоснуться к трубе или патрону, дайте машине полностью остановиться. Эта практика предотвратит запутывание одежды и возможную последующую серьезную травму.
- Не используйте эту машину для завинчивания или размыкания фитингов. Эта практика не предусмотрена при использовании данной машины и может привести к серьезной травме.
- Перед включением машины затяните маховик патрона и закрепите заднее центрирующее устройство на трубе. Это предотвращает возможные колебания трубы.
- Держите все крышки на своих местах. Не используйте машину с снятыми крышками. Воздействие движущихся частей может привести к застреванию и серьезной травме.

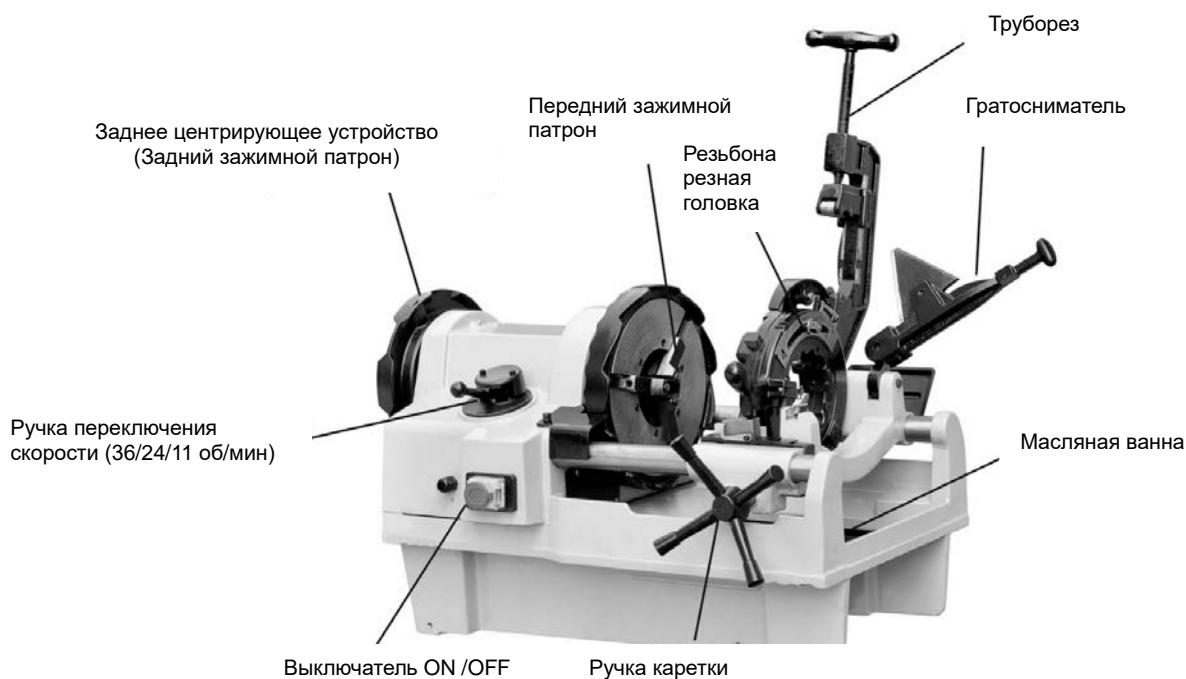
Описание, Характеристики

Описание

SQ100F представляет собой машину с электродвигателем, которая центрирует и зажимает трубу, трубопровод или прутки (круг) и вращает его, пока выполняются операция нарезания резьбы, резки и развертывания. Резьба нарезается внутри само-открывающейся головки. Автоматическая система смазки обеспечивает подачу масла (СОЖ) для нарезания резьбы во время операций по резьбонарезанию.

Характеристики

Параметры резьбыот 1/2" до 4"
ПатронБыстрозажимной патрон со сменными режущими плашками
Заднее центрирующее устройство(патрон)..... Воздействие кулачка на патрон
Рабочая скорость36 об/мин (1/2"-3/4"), 20 об/мин (1"-2"), 11 об/мин (2 1/2"-4")
Двигатель:
Тип.....Конденсаторный
Мощность.....1500 Вт (Выходная)
Напряжение115В / 230В Одна фаза. Переменный ток 50Гц / 60 Гц
Управление.....ON/OFF Выключатель и ножной (педальный)
ON/OFF выключатель (дополнительно)
Вес без комплекта.....140kg



Инструкция по эксплуатации

Установка трубы в резьбонарезной станок

Расположение упоминаемых деталей смотрите на рисунках.

Залейте смазочную жидкость в масляную ванну при включенном состоянии станка, и смазка распределится автоматически.

1. Убедитесь, что труборез, гратосниматель и резьбонарезная головка подняты вверх.
2. Отметьте длину, на которую собираетесь отрезать трубу.
3. Вставьте трубу в резьбонарезной станок так, чтобы конец, предназначенный для обработки, либо метка отреза трубы оказались на расстоянии 5 сантиметров от зажимов переднего зажимного патрона (Рис. 1).

4. Заготовки вставляются не ближе чем за 60 см от передней части устройства. Длинные трубы следует вставлять любым концом так, чтобы остальная часть трубы лежала с задней стороны станка. Затяните заднее приспособление для центровки вокруг трубы, вращая маховик суппорта на задней части станка. Это предотвратит потерю качества резьбы из-за проскальзывания трубы.
5. Закрепите трубу, используя повторяющиеся и сильные вращения против часовой стрелки зажимного патрона на передней стороне машины. Это действие «забивает» кулачки плотно вокруг трубы.

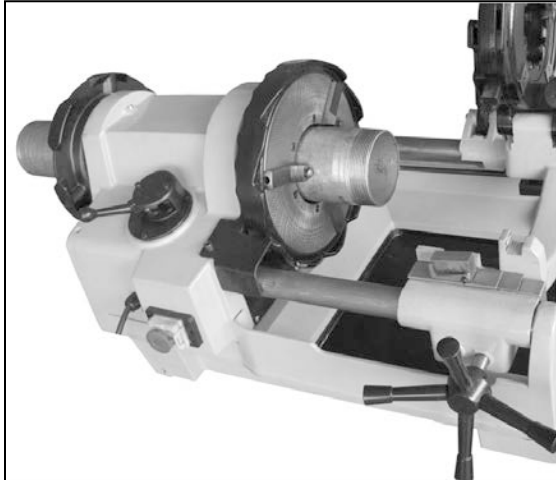


Рис. 1

Фиксация трубы

Установка плашек в резьбонарезную головку (1/2"-2")

Расположение упоминаемых деталей смотрите на рисунках.

1. Расположите Трубонарезную головку плоско на столе цифрами вверх.
2. Убедитесь, что пусковое устройство разблокировано.
3. Отпустите зажимную рукоятку.
4. Вытащите стопорный винт из отверстия на линейке так, чтобы цилиндрический штифт стопорного винта миновал отверстие. Установите линейку таким образом, чтобы риска стопорного винта оказалась в конце положения смены плашек.
5. Снимите плашки с резьбонарезной головки.
6. Вставьте новые плашки. Номера плашек от 1 до 4 должны совпадать с аналогичными номерами на резьбонарезной головке.
7. Крутите кулачковый диск до тех пор, пока цилиндрический штифт стопорного винта не встанет в отверстие. В этом положении плашки зафиксируются в резьбонарезной головке. Убедитесь, что цилиндрический штифт упирается до конца линейки до положения смены плашек.
8. Передвиньте деление линейки с требуемым размером на один уровень с риской стопорного винта.
9. Затяните зажимную рукоятку.
10. Если вам нужно сделать резьбу больше или меньше заданного размера, установите риску стопорного винта соответственно выше или ниже деления с размером на линейке.

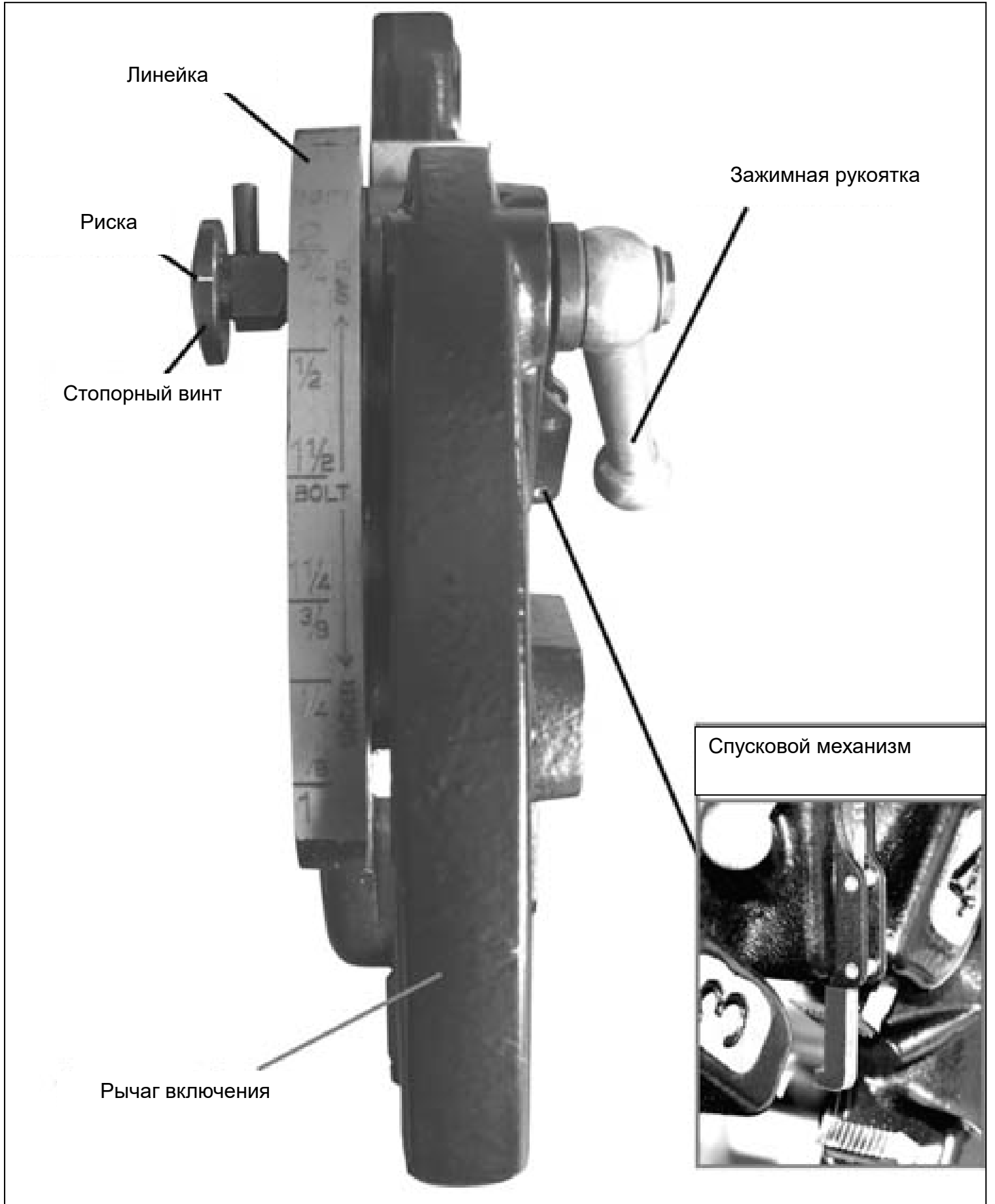
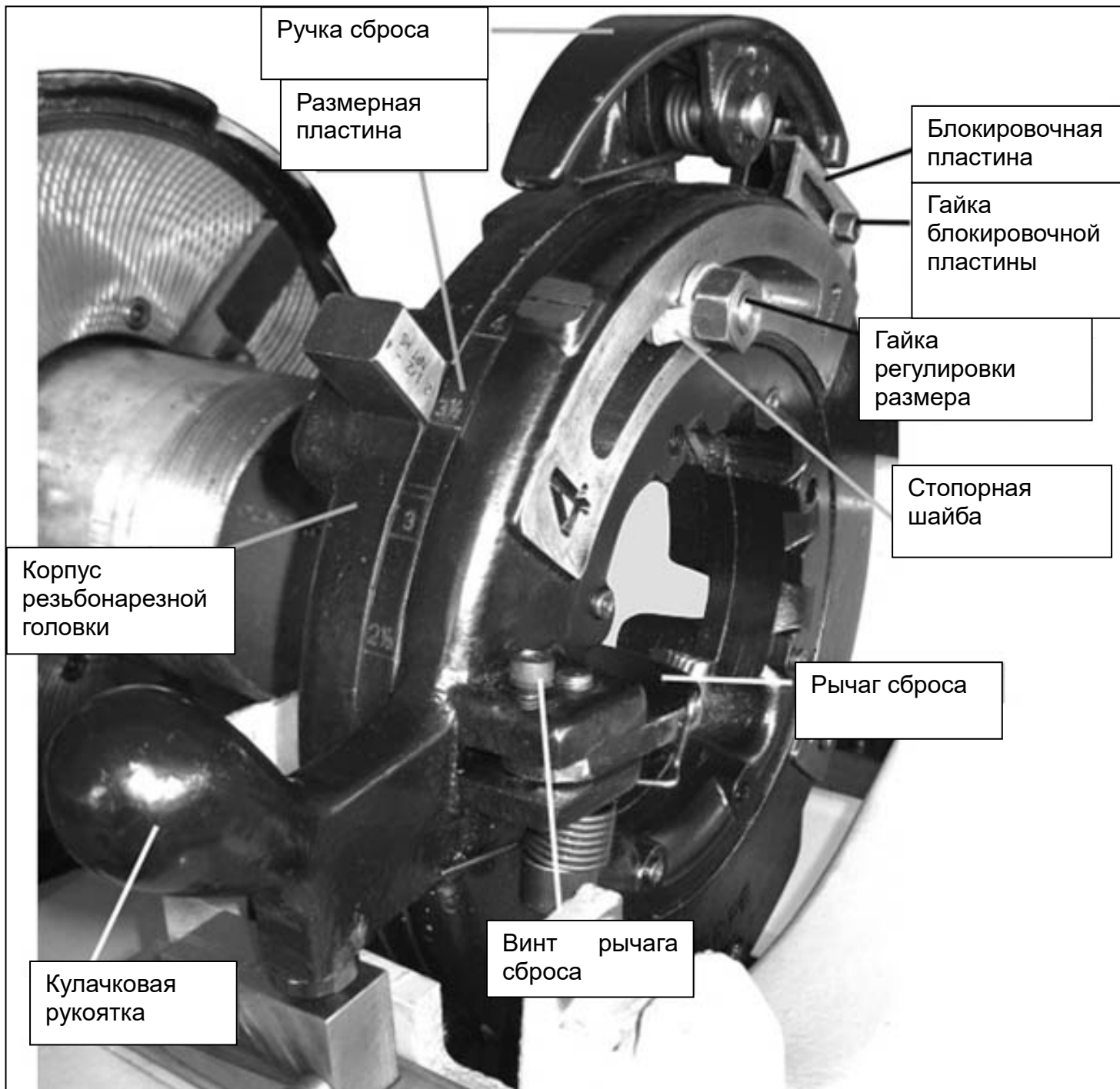


Рис 2
Схема резьбонарезной головки 1/2"-2"



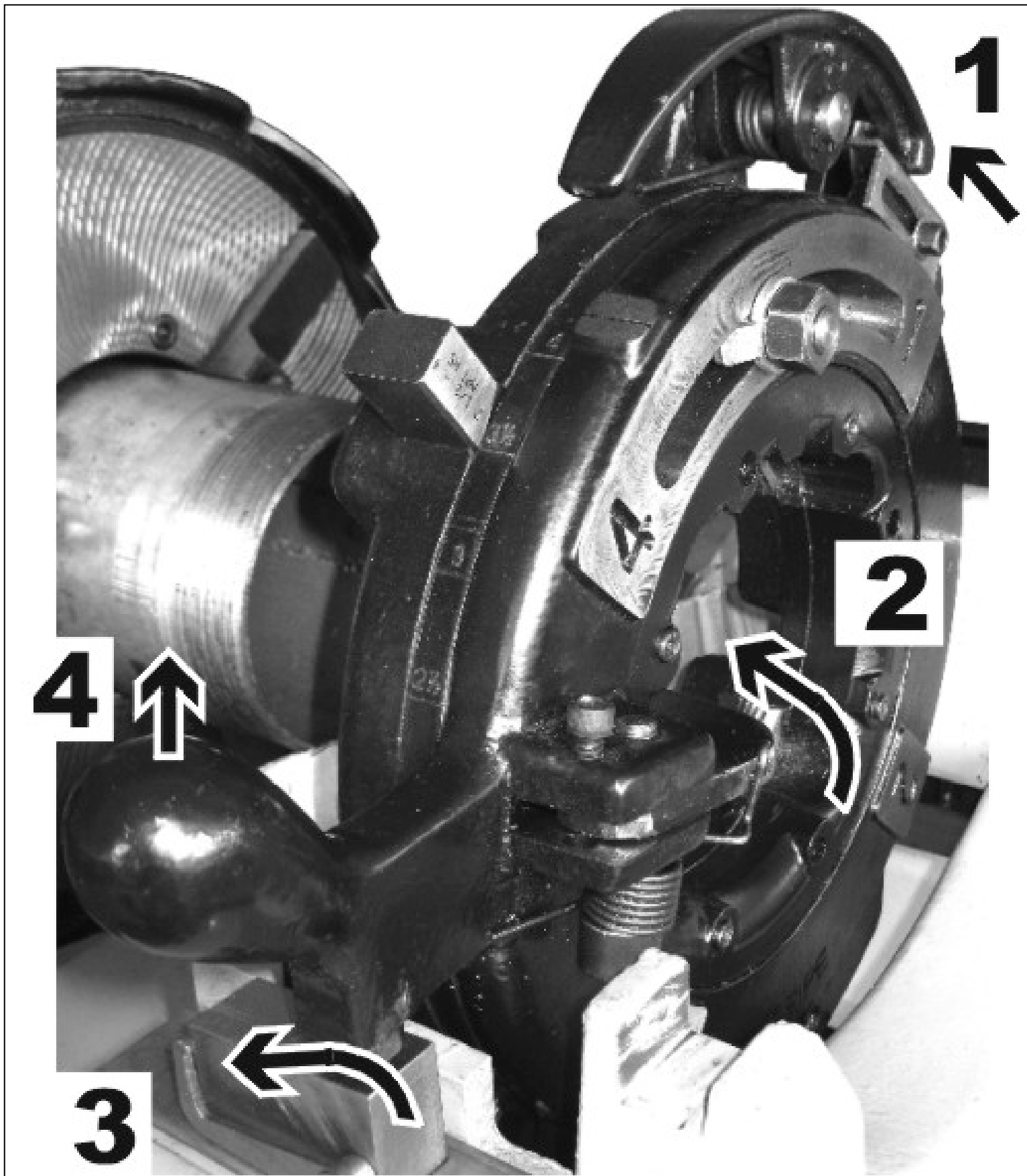


Рис 4
Установка 2 1/2"-4"
резьбонарезной головки
для нарезания
NPT или BSPT резьбы

1. Переместите блокировочную пластину налево
2. Задвиньте рычаг сброса внутрь
3. Задвиньте синусоиду
4. Положите кулачковую рукоять на синусоиду

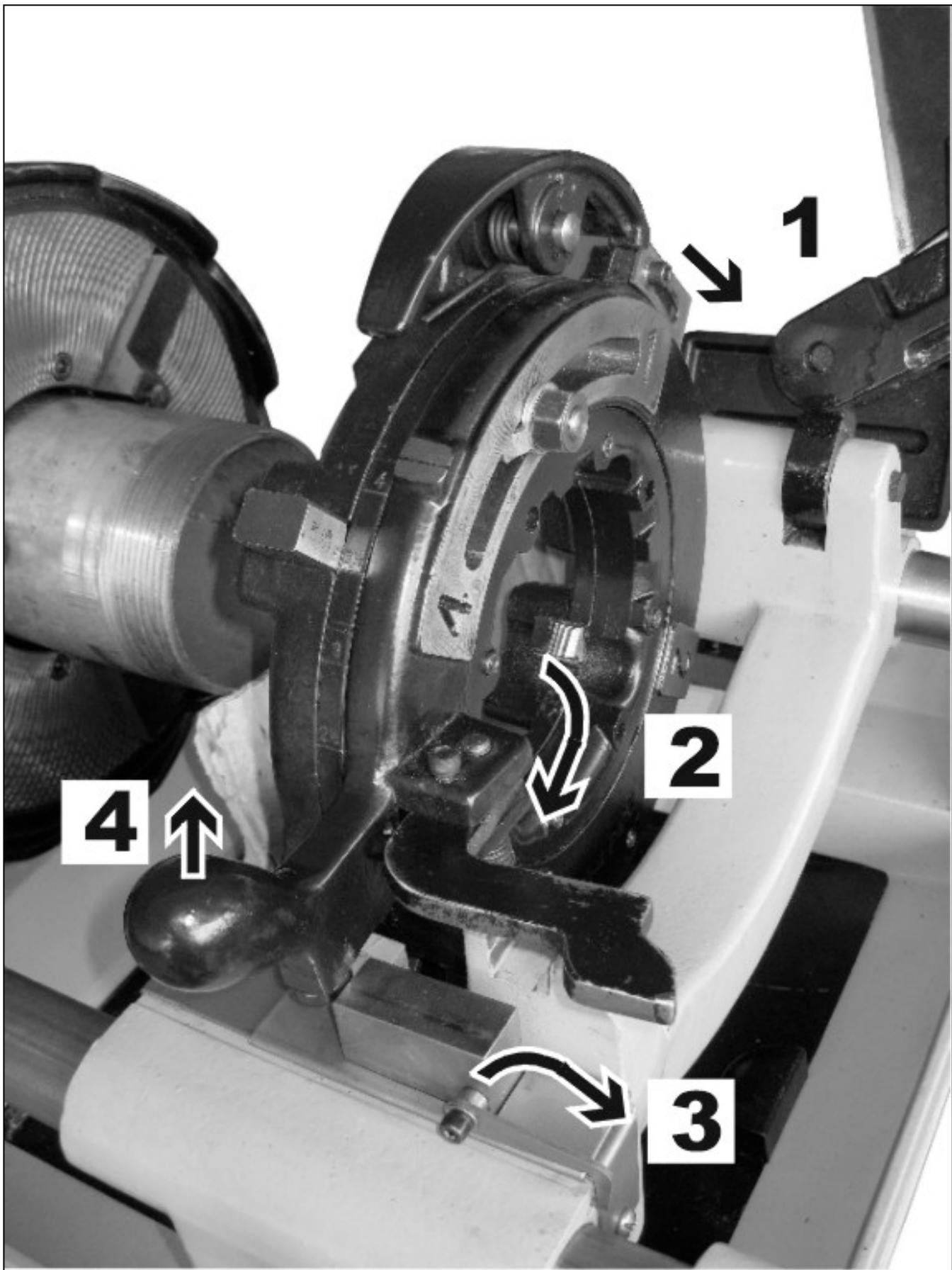


Рис 5
Установка 2 1/2"-4"
резьбонарезной головки для
NPSM или BSPP резьбы

1. Сдвиньте блокировочную пластину вправо
2. Переместите рычаг сброса в открытое положение
3. Сдвиньте синусоиду вправо до конца и зафиксируйте на крючок
4. Опустите кулачковую рукоятку до конца вниз

Установка плашек в резьбонарезную головку (2 1/2"-4")

Расположение упоминаемых деталей смотрите на рисунках.

1. Расположите резьбонарезную головку плоско на столе цифрами вверх.
2. Ослабьте гайку регулировки размера и снимите стопорную шайбу головки.
3. Поверните кулачок в направлении больших размеров труб и двигайте его вперед пока регулировочный винт не достигнет конца прорези.
4. Извлеките плашки из резьбонарезной головки.
5. Вставьте новые плашки в слоты, убедившись, что число на каждой плашке совпадает с номером на головке.
6. Выставьте номер на линейке, соответствующий диаметру обрабатываемой трубы.
7. Верните головку шайбы на её место и затяните гайку регулировки размера.

Нарезание резьбы на головке (1/2"-2")

Расположение упоминаемых деталей смотрите на рисунках.

1. Установите резьбонарезную головку на станок.
2. Поднимите труборез и гратосниматель в положение ВВЕРХ.
3. Поверните спусковой механизм головки в положение «ВНИЗ» с рычагом включения, установленным в положение «ЗАКРЫТО».
4. Включите резьбонарезной станок нажатием клавиши «ВКЛ». Убедитесь что по центру резьбонарезной головки вытекает масло.
5. Переключите нужную скорость, в соответствии с диаметром вашей трубы.

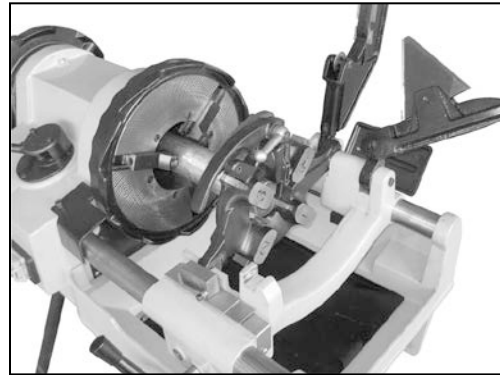


Рис 6

Примечание: Переключение должно выполняться при работе на холостом ходу. Не используйте ручку переключения при нагрузке. Таблица скорости для размеров → 36 об / мин (1/2 "-3/4"), 20 об / мин (1 "-2"), 11 об / мин (2 1/2 "-4").

6. Вращайте ручку каретки, в сторону трубы. Нажмите на ручку каретки, чтобы плашки начали нарезать резьбу.
7. Когда спусковой механизм дойдёт до трубы, рычаг включения автоматически откроет головку, при нарезании трубной конической резьбы.

Примечание! При нарезании прямой трубной цилиндрической резьбы (NPSM/BSPP), спусковой механизм само-открывающейся резьбонарезной головки должен быть поднят вверх до конца.

8. Выключите питание и поверните ручку каретки назад. Поднимите резьбонарезную головку в положение ВВЕРХ.

Нарезание резьбы на головке (2 1/2"-4") (NPT / BSPT)

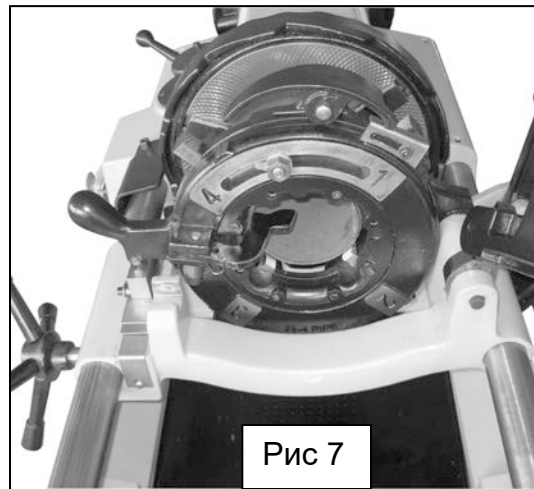
Расположение упоминаемых деталей смотрите на рисунках.

1. Установите резьбонарезную головку на станок.
2. Поднимите труборез и гратосниматель в положение ВВЕРХ.

3. Опустите кулачковую рукоятку. (Рисунок 3 & 4)
4. Задвиньте рычаг сброса внутрь. (Рисунок 4)
5. Задвиньте синусоиду влево (разблокируйте). (Рисунок 4)
6. Резьбонарезную головку в опущенном положении, взяв за кулачковую рукоятку положите на синусоиду (Рисунок 4, Шаг 4), до фиксации (щелчка) в корпусе резьбонарезной головки.
7. Включите резьбонарезной станок нажатием клавиши «ВКЛ». Убедитесь что по центру резьбонарезной головки вытекает масло.
8. Ручка переключения скоростей нужно повернуть в положение 11 об/мин (2 1/2"-4").

Примечание: Переключение должно выполняться при работе на холостом ходу. Не используйте ручку переключения при работе на станке под нагрузкой.

9. Вращайте ручку каретки в сторону заготовки, чтобы прижать резьбонарезную головку к концу трубы одним непрерывным движением. Рычаг сброса будет приводить в действие механизм отведения. Продолжайте прикладывать давление к ручке каретки, чтобы нарезать резьбу.
10. В конце процесса нарезания резьбы, механизм авто сброса автоматически отведёт резьбонарезные плашки от рабочей зоны. (См Рисунок 7.)



Примечание: Чтобы почистить

резьбонарезную головку от стружки, ослабьте гайку регулировки размера и вручную вытяните плашки вращая размерную пластину. Вращая размерную пластину отведите рычаг сброса вправо. Отведите резьбонарезную головку от трубы и сбросьте размер.

11. Выключите резьбонарезной станок нажатием клавиши «ВЫКЛ» и вращайте ручку каретки в сторону от трубы. Поднимите резьбонарезную головку в положение ВВЕРХ.

Нарезание резьбы на головке (2 1/2"-4") (NPSM / BSPP)

Расположение упоминаемых деталей смотрите на рисунках.

1. Выкрутите винт рычага сброса и выньте его из посадочного отверстия. Отцепите пружину сброса от рычага сброса. Поверните рычаг сброса вправо, пока отверстие на пластине не поравняется с отверстием для винта в шарнирном блоке. Вставьте винт рычага сброса в посадочное отверстие и закрутите его до конца. (Рисунок 3 & 5).
2. Теперь рычаг сброса выведен из работы. (Рисунок 3 & 5).
3. Сдвиньте синусоиду вправо до конца и зафиксируйте на крючок. (Рисунок 3 & 5).
4. Опустите резьбонарезную головку в рабочее положение (ВНИЗ), опустите кулачковую рукоятку до конца вниз (ниже синусоиды) (Рисунок 5, Шаг 4) . При этом должен произойти характерный щелчок переключения головки в новый режим.
5. Включите резьбонарезной станок нажатием клавиши «ВКЛ». Убедитесь что по

центру резьбонарезной головки вытекает масло.

6. Вращайте ручку каретки в сторону заготовки, чтобы прижать резьбонарезную головку к концу трубы одним непрерывным движением.

7. Когда желаемая длина резьбы будет достигнута, нажмите ручку сброса для отсоединения защелки (Рисунок 3). Резьбонарезная головка раскрыта.

8. Выключите резьбонарезной станок нажатием клавиши «ВЫКЛ» и вращайте ручку каретки в сторону от трубы. Поднимите резьбонарезную головку в положение ВВЕРХ.

Резка труб

Расположение упоминаемых деталей смотрите на рисунках.

1. Выпрямите гратосниматель и поднимите в положение ВВЕРХ.

2. Установите ручку переключения передач на 36 об/мин. (Рисунок 1).

Примечание: Переключение должно выполняться при работе на холостом ходу.

Не используйте ручку переключения при работе на станке под нагрузкой.

3. Переместите труборез в положение ВНИЗ на трубу и закрутите Т-образную рукоятку под диаметр заготовки, так чтобы выровнять режущий ролик с отметкой («резать здесь») на заготовке.

4. Затяните винтовую ручку трубореза, удерживая режущий ролик в соответствии с отметкой на заготовке.

5. Возьмитесь за рукоятку подающего винта трубореза обеими руками. (Рисунок 8).

6. Включите резьбонарезной станок нажатием клавиши «ВКЛ».

7. Затяните ручку подающего винта трубореза медленно и непрерывно, пока труба не будет отрезана. Не заставляйте режущему ролику лишний раз прокручиваться по уже пройденной канавке в заготовке.

8. Выключите резьбонарезной станок нажатием клавиши «ВЫКЛ». Труборез поднимите в вертикальное положение ВВЕРХ.

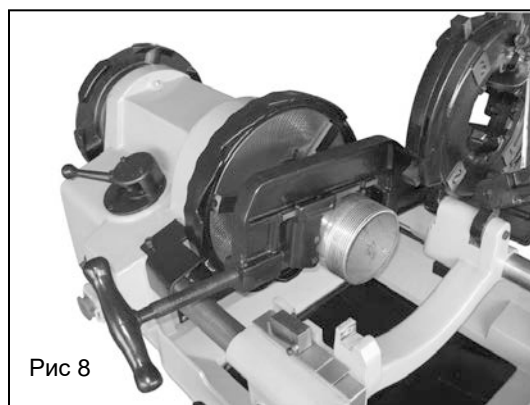


Рис 8

Развертывание труб.

Расположение упоминаемых деталей смотрите на рисунках.

1. Переместить рычаг гратоснимателя в положение ВНИЗ.

2. Установите ручку переключения передач на 36 об/мин. (Рисунок 1).

Примечание: Переключение должно выполняться при работе на холостом ходу. Не используйте ручку переключения при работе на станке под нагрузкой.

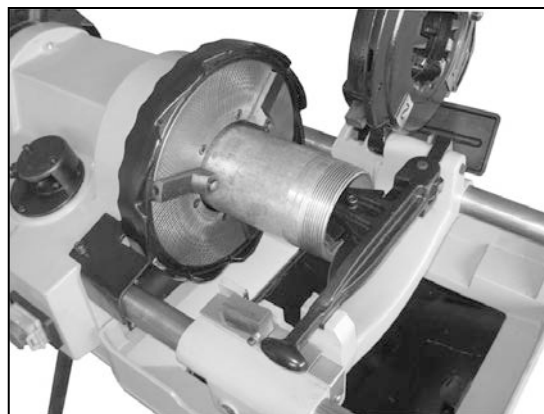


Рис 9

3. Включите резьбонарезной станок нажатием клавиши «ВКЛ». Придвиньте гратосниматель в трубу и совершите развертывание, оказывая давление на стенки трубы путем поворота ручки каретки в сторону заготовки. (Рисунок 9).

Примечание! Не оказывает чрезмерного давления на ручку каретки.

4. Выключите резьбонарезной станок нажатием клавиши «ВЫКЛ». Гратосниматель поднимите в вертикальное положение ВВЕРХ.

Извлечение трубы из резьбонарезного станка

1. Выключите резьбонарезной станок нажатием клавиши «ВЫКЛ».
2. Произведите повторяющиеся и сильные вращения по часовой стрелке барабана переднего зажимного патрона, чтобы освободить заготовку от зажимных кулачков.
3. При необходимости ослабьте заднее центрирующее устройство с помощью поворота маховика по часовой стрелке с задней стороны резьбонарезного станка.
4. Сдвиньте заготовку из патрона, при этом по возможности придерживая её, когда она будет выходить из патрона. Во избежание травм от падения твердых и тяжелых предметов оборудования, при работе с длинными заготовками убедитесь, что конец, наиболее удаленный от резьбы, придерживается при извлечении.
5. Очистите от любой жидкости заготовку в месте образования резьбы.

Инструкция по техническому обслуживанию

Перед выполнением технического обслуживания или внесением каких-либо изменений убедитесь, что машина отключена от источника питания..

Зажимные кулачки

1. Ежедневно протирайте зажимные кулачки в месте захвата заготовки (прижимные щёчки).
2. Замените прижимные щёчки при их износе и не зажимайте трубу или стержень при их износе.

Примечание! Замените весь комплект втулок (все составляющие зажимных щёчек), чтобы обеспечить правильное сцепление трубы или стержня с кулачками патрона.

Смазка

Правильная смазка необходима для бесперебойной работы и длительного срока службы резьбонарезного станка. Смазывать подшипники основного вала желательно каждые 2-6 месяцев в зависимости от плотности использования резьбонарезного станка. Смазочные клапаны находятся на боковом основании корпуса станка, по одному на каждом конце вала. Используйте только качественную редукторную смазку.

Хранение оборудование

Резьбонарезной станок должен храниться в закрытом хорошо освещенном месте, даже в дождливую погоду или в тёмное время суток. Храните машину в закрытом помещении, которое недоступно детям и людям, незнакомым с резьбонарезным оборудованием. Данный аппарат может стать причиной серьезных травм в руках неподготовленных пользователей.

Транспортировка

1. Если машина находится на подставке, вилочный погрузчик можно использовать как со стропой, так и без неё.
2. Если аппарат ещё не распакован, используйте погрузчик для перемещения ящика.