

Горелки для MIG / MAG сварки

# *TBi Expert*





## Сварочные горелки с воздушным охлаждением

 <p><b>TBI 150 Expert</b> Серия Classic 60% (10 мин.) Mix: 150 A CO<sub>2</sub>: 180 A Ø 0.6-1.0 мм</p> <p>Страница 4-5</p>	 <p><b>TBI 240 Expert</b> Серия Classic 60% (10 мин.) Mix: 220 A CO<sub>2</sub>: 250 A Ø 0.8-1.2 мм</p> <p>Страница 6-7</p>	 <p><b>TBI 250 Expert</b> Серия Classic 60% (10 мин.) Mix: 200 A CO<sub>2</sub>: 230 A Ø 0.8-1.2 мм</p> <p>Страница 8-9</p>
 <p><b>TBI 260 Expert</b> Серия Classic 60% (10 мин.) Mix: 240 A CO<sub>2</sub>: 270 A Ø 1.0-1.2 мм</p> <p>Страница 10-11</p>	 <p><b>TBI 360 Expert</b> Серия Classic 60% (10 мин.) Mix: 300 A CO<sub>2</sub>: 330 A Ø 1.0-1.6 мм</p> <p>Страница 12-13</p>	 <p><b>TBI 7G Expert</b> Серия Top 2000 60% (10 мин.) Mix: 310 A CO<sub>2</sub>: 340 A Ø 1.0-1.6 мм</p> <p>Страница 14-15</p>

## Сварочные горелки с водяным охлаждением

 <p><b>TBI 241 Expert</b> Серия Classic 100% (10 мин.) Mix: 270 A CO<sub>2</sub>: 300 A Ø 0.8-1.2 мм</p> <p>Страница 16-17</p>	 <p><b>TBI 351 Expert</b> Серия Classic 100% (10 мин.) Mix: 270 A CO<sub>2</sub>: 300 A Ø 0.8-1.2 мм</p> <p>Страница 18-19</p>	 <p><b>TBI 411 Expert</b> Серия Classic 100% (10 мин.) Mix: 450 A CO<sub>2</sub>: 500 A Ø 1.0-1.6 мм</p> <p>Страница 20-21</p>
 <p><b>TBI 7W Expert</b> Серия Top 2000 100% (10 мин.) Mix: 450 A CO<sub>2</sub>: 500 A Ø 1.0-1.6 мм</p> <p>Страница 22-23</p>	 <p><b>TBI 511-CC Expert</b> Серия Classic 100% (10 мин.) Mix: 500 A CO<sub>2</sub>: 550 A Ø 1.2-1.6 мм 2-х контурное водяное</p> <p>Страница 24-25</p>	 <p><b>TBI 7W-CC Expert</b> Серия Top 2000 100% (10 мин.) Mix: 500 A CO<sub>2</sub>: 550 A Ø 1.2-1.6 мм 2-х контурное водяное</p> <p>Страница 26-27</p>



Направляющие  
спирали и  
сварочные  
принадлежности

Страница 28-32

## Технические характеристики

Мощность при ПВ 60%  
(10 мин. цикл работы)

- в смеси газов: 150 А  
- в CO<sub>2</sub>: 180 А

Охлаждение: воздушное

Диаметр проволоки: 0.6 - 1.0 мм

Расход газа: 10 л/мин

Соответствует стандарту: IEC 60974-7

Подключение: Евроразъём  
Возможны и другие виды  
разъёмов под заказ

При использовании импульсных источников мощность горелки снижается.



## Наконечники

	Поз.	Наконечник	Артикул
M6	▶ 10	ECu, M6 x 25	340P__1073*
		CuCrZr, M6 x 25	340P__3073*
		Alu, ECu, M6 x 25	341P__1073*

▶ = Стандартная комплектация

\* При заказе вместо пробела укажите длину горелки или диаметр проволоки, например 3 для 3 м или 08 для 0.8 мм.

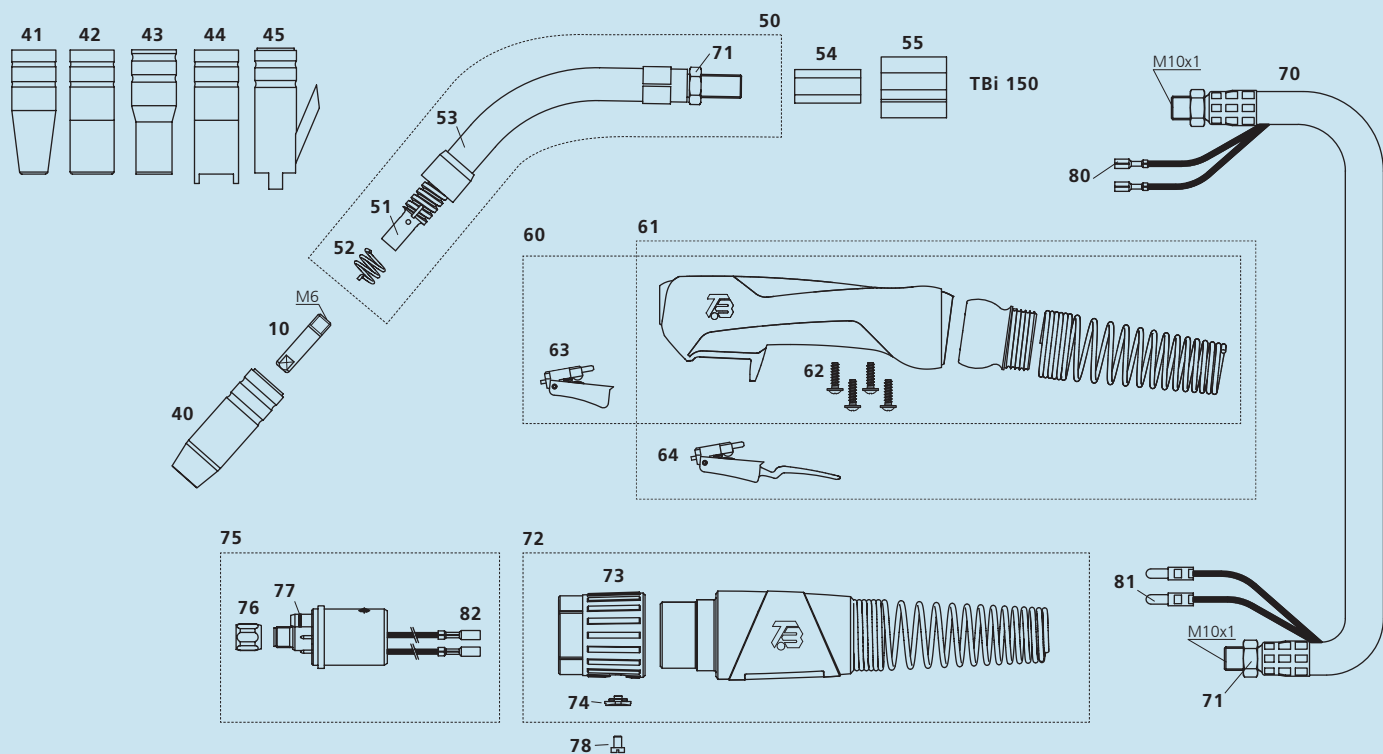
## Информация для заказа горелки в сборе

Стандартная комплектация под стальную проволоку Ø 0.8 мм

Модель	Тип подключения	Длина	Артикул
TBi 150 Expert	с евроразъёмом	3 м	102P321030
		4 м	102P321040
		5 м	102P321050
TBi 150 Expert	с евроразъёмом и длинной кнопкой	3 м	102P3L1030
		4 м	102P3L1040
		5 м	102P3L1050

## Комплектующие

Поз.	Наименование	Артикул
50	Корпус TBi 150, 50°	102P001002
51	Держатель сопла TBi 150 без пружины	102P002037
52	Пружина сопла TBi 140/145/150	102P002011
53	Изолятор TBi 140/145/150	102P002003
54	Втулка 6-гранная M10x1 (SW12)	600P002126
55	Корпус ПВХ	600P002017
60	Ручка Expert в сборе, газовое охлаждение	380P230001
61	Ручка Expert в сборе, газ. охл., с длин.кнопкой	380P230002
62	Винт для ручки Expert	100P541101
63	Кнопка красная, 2-х контактная	385P021016
64	Кнопка красная, 2-х контактная, длинная	385P021018



## Газовые сопла

Поз.	Наименование	Артикул
40	коническое, NW 12 мм L = 54 мм	345P012002
40	коническое, NW 12 мм длинная изоляция L = 53 мм	345P012402
41	коническое, NW 9.5 мм L = 53 мм	345P013002
42	цилиндрическое, NW 16 мм длинная изоляция, L = 53 мм	345P011402

Поз.	Наименование	Артикул
43	Бутылочной формы, NW 12.5 мм L = 53 мм	345P014002
44	Сопло для точечной сварки, NW 16 мм, длин- ная изоляция, L = 60 мм	345P015402
45	Сопло для сварки гвоздей, NW 16 мм L = 60 мм	345P015502

Поз.	Наименование	Артикул
70	Кабель коаксиальный TBI-Flex 16 кв.мм	360P1611_0*
71	Гайка 6-гранная M10x1	101P002005
72	Суппорт кабеля Expert в сборе, газ. охл., 'Basic'	700P001061
73	Гайка Expert, 'Basic'	700P002161
74	Заглушка для гайки Expert	700P002059
75	Евроразъём ESG в сборе, 2-пол., с пружин. контакт.	701P001048
76	Накидная гайка M10 x 1	701P002005
77	Кольцо 4.0 x 1.0 мм (газовый штифт)	365P100040
78	Винт M4x6	100P008401

Поз.	Наименование	Артикул
80	Кабельный наконечник, плоский	375P000023
81	Штекер для провода управления, изолир., круглый	375P000004
82	Коннектор для провода управления, изолир., круглый	375P000003

## Технические характеристики

Мощность при ПВ 60%  
(10 мин. цикл работы)

- в смеси газов: 220 А  
- в CO<sub>2</sub>: 250 А

Охлаждение: газовое

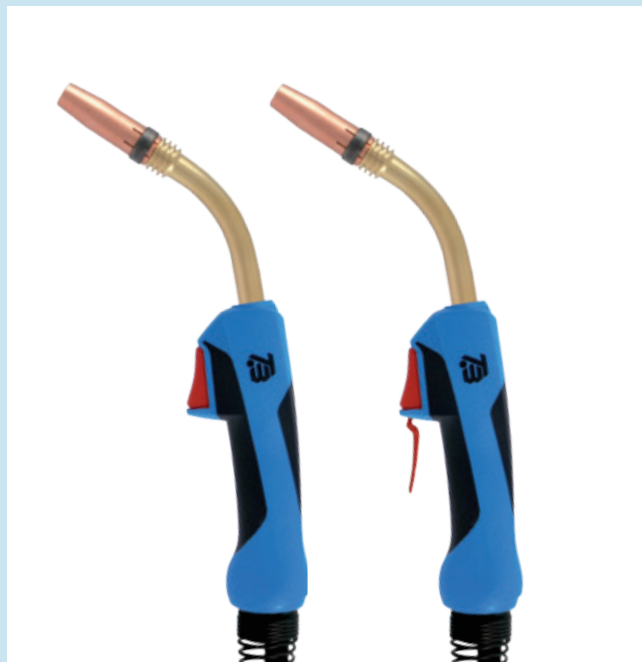
Диаметр проволоки: 0.8 - 1.2 мм

Расход газа: 12 л/мин

Соответствует стандарту: IEC 60974-7

Подключение: Евроразъём  
Возможны и другие виды  
разъёмов под заказ

При использовании импульсных источников мощность горелки снижается.



## Наконечники

Поз.	Артикул
▶ 10	<b>ECu, M6 x 25</b> 340P__1073*
	CuCrZr, M6 x 25 340P__3073*
	Alu, ECu, M6 x 25 341P__1073*
▶ 11	<b>ECu, M6 x 28</b> 340P__1069*
	CuCrZr, M6 x 28 340P__3069*
	Alu, ECu, M6 x 28 341P__1069*

M6

## Держатели наконечников

Поз.	Артикул
▶ 20	<b>для наконечника M6</b> 342P006012

▶ = Стандартная комплектация

\* При заказе вместо пробела укажите длину горелки или диаметр проволоки, например 3 для 3 м или 08 для 0.8 мм.

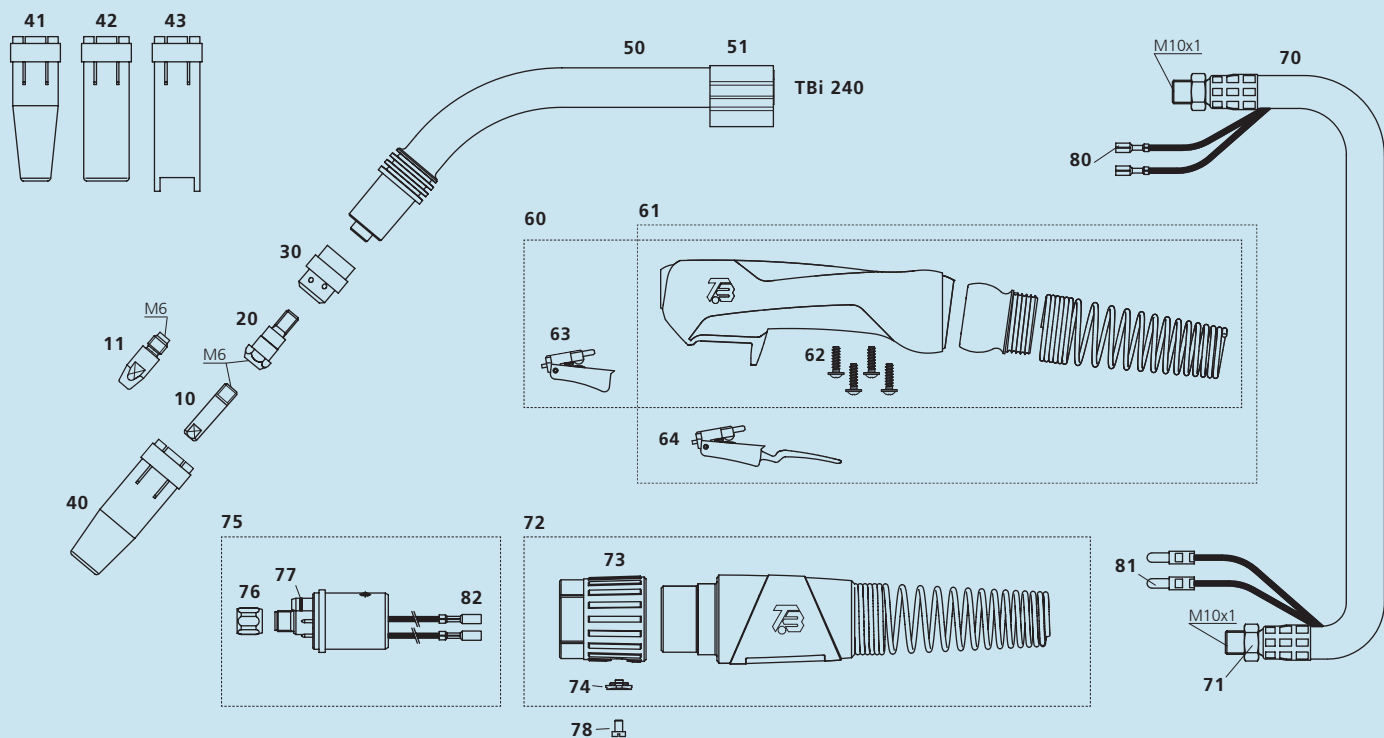
## Информация для заказа горелки в сборе

Стандартная комплектация под стальную проволоку Ø 1.0 мм

TBi 240 Expert	с евроразъёмом	3 м	112P321030
		4 м	112P321040
		5 м	112P321050
TBi 240 Expert	с евроразъёмом и длинной кнопкой	3 м	112P3L1030
		4 м	112P3L1040
		5 м	112P3L1050

## Комплектующие

Поз.	Наименование	Артикул
50	Корпус горелки TBi 240, 50°	112P001013
51	Корпус ПВХ	600P002018
60	Ручка Expert в сборе, газовое охлаждение	380P230001
61	Ручка Expert в сборе, газ. охл., с длин.кнопкой	380P230002
62	Винт для ручки Expert	100P541101
63	Кнопка красная, 2-х контактная	385P021016
64	Кнопка красная, 2-х контактная, длинная	385P021018



## Газовые диффузоры



Поз.	Наименование	Артикул
30	<b>резиновый, красный, особо прочный</b>	<b>112P002019</b>
	дюропласт, черный, особо крепкий	112P002024
	керамический, белый, очень термостойкий	112P002021

## Газовые сопла



Поз.	Наименование	Артикул
40	<b>коническое, NW 12.5 мм, L= 63.5 мм</b>	<b>345P012012</b>
40	коническое, NW 12.5 мм, Heavy Duty, L= 63.5 мм	345P012312
41	коническое, NW 10 мм, L= 63.5 мм	345P013012
42	цилиндрическое, NW 17 мм, L= 63.5 мм	345P011012
42	цилиндрическое, NW 17 мм, Heavy Duty, L= 63.5 мм	345P011312
43	Сопло для точечной сварки, NW 17 мм, L= 68 мм	345P015012

Поз.	Наименование	Артикул
70	Кабель коаксиальный TBi-Flex 25 кв.мм	360P2511_0*
71	Гайка 6-гранная M10x1	101P002005
72	Суппорт кабеля Expert в сборе, газ. охлаждение	700P001064
73	Гайка Expert	700P001010
74	Заглушка для гайки Expert	700P002059
75	Евроразъём ESG в сборе, 2-пол., с пружин. контакт.	701P001048
76	Накидная гайка M10x1	701P002005
77	Кольцо 4.0x1.0 мм (газовый штифт)	365P100040
78	Винт M4x6	100P008401

Поз.	Наименование	Артикул
80	Кабельный наконечник, плоский	375P000023
81	Штекер для провода управления, изолир., круглый	375P000004
82	Коннектор для провода управления, изолир., круглый	375P000003

## Технические характеристики

Мощность при ПВ 60%  
(10 мин. цикл работы)

- в смеси газов: 200 А  
- в CO<sub>2</sub>: 230 А

Охлаждение: газовое

Диаметр проволоки: 0.8 - 1.2 мм

Расход газа: 12 л/мин

Соответствует стандарту: IEC 60974-7

Подключение: Евроразъём  
Возможны и другие виды  
разъёмов под заказ

При использовании импульсных источников мощность горелки снижается.



### Наконечники

	Поз.	Артикул
<b>M6</b>	▶ 10 <b>ECu, M6 x 28</b>	<b>340P__1069*</b>
	CuCrZr, M6 x 28	340P__3069*
	Alu, ECu, M6 x 28	341P__1069*
<b>M8</b>	▶ 11 <b>ECu, M8 x 30</b>	<b>340P__1262*</b>
	CuCrZr, M8 x 30	340P__3262*
	Alu, ECu, M8 x 30	341P__1262*

### Держатели наконечников

Поз.	Артикул
▶ 20 <b>для наконечника M6</b>	<b>342P006003</b>
▶ 21 <b>для наконечника M8</b>	<b>342P008003</b>

▶ = Стандартная комплектация

\* При заказе вместо пробела укажите длину горелки или диаметр проволоки, например 3 для 3 м или 08 для 0.8 мм.

## Информация для заказа горелки в сборе

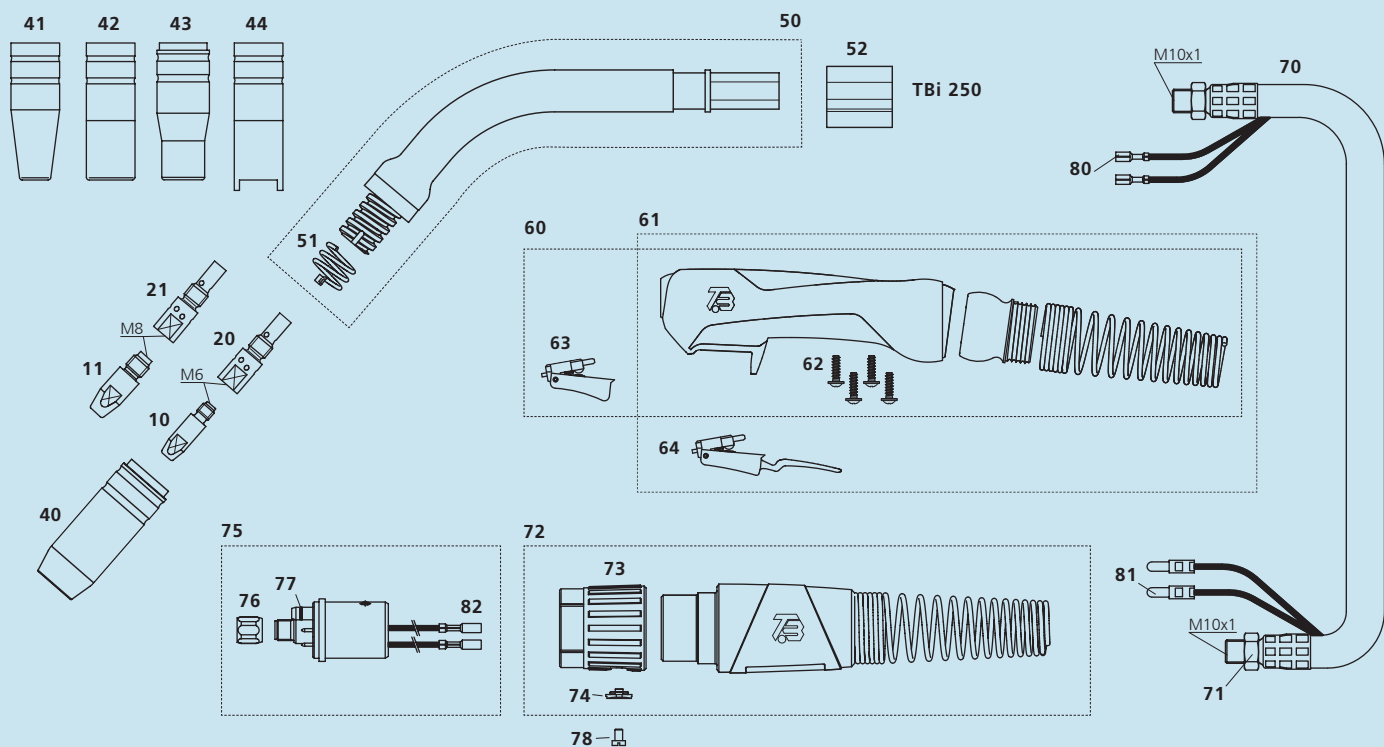
Стандартная комплектация под стальную проволоку Ø 1.0 мм

<b>TBi 250 Expert</b>	с евроразъёмом	3 м	104P321030
		4 м	104P321040
		5 м	104P321050
<b>TBi 250 Expert</b>	с евроразъёмом и длинной кнопкой	3 м	104P3L1030
		4 м	104P3L1040
		5 м	104P3L1050

## Комплектующие

Поз.	Наименование	Артикул
50	Корпус горелки TBi 250, 50°	104P001008
51	Пружина сопла TBi 250/351	103P002006
52	Корпус ПВХ	600P002017
60	Ручка Эксперт в сборе, газовое охлаждение	380P230001
61	Ручка Эксперт в сборе, газ. охл., с длин.кнопкой	380P230002
62	Винт для ручки Эксперт	100P541101
63	Кнопка красная, 2-х контактная	385P021016
64	Кнопка красная, 2-х контактная, длинная	385P021018





## Газовые сопла

Поз.	Наименование	Артикул
40	коническое, NW 15 мм L = 56.8 мм	345P012003
40	коническое, NW 15 мм длинная изоляция L = 56.8 мм	345P012303
41	коническое, NW 11 мм для M6 L = 56.2 мм	345P013003
42	цилиндрическое, NW 20мм длинная изоляция L = 56.2 мм	345P011303

Поз.	Наименование	Артикул
43	Бутылочной формы NW 14 мм L = 56.2 мм	345P014003
43	Бутылочной формы, NW 11 мм, для M6, L = 56.2 мм	345P014303
44	Сопло для точечной сварки NW 19мм, длинная изоляция, L = 66.7 мм	345P015503

Поз.	Наименование	Артикул
70	Кабель коаксиальный TBI-Flex 25 кв.мм	360P2511_0*
71	Гайка 6-гранная M10 x 1	101P002005
72	Суппорт кабеля Expert в сборе, газ. охл., 'Basic'	700P001061
73	Гайка Expert, 'Basic'	700P002161
74	Заглушка для гайки Expert	700P002059
75	Евроразъём ESG в сборе, 2-пол., с пружин. контакт.	701P001048
76	Накидная гайка M10 x 1	701P002005
77	Кольцо 4.0 x 1.0 мм (газовый штифт)	365P100040
78	Винт M4x6	100P008401

Поз.	Наименование	Артикул
80	Кабельный наконечник, плоский	375P000023
81	Штекер для провода управления, изолир., круглый	375P000004
82	Коннектор для провода управления, изолир., круглый	375P000003

## Технические характеристики

Мощность при ПВ 60%  
(10 мин. цикл работы)

- в смеси газов: 240 А  
- в CO<sub>2</sub>: 270 А

Охлаждение: газовое

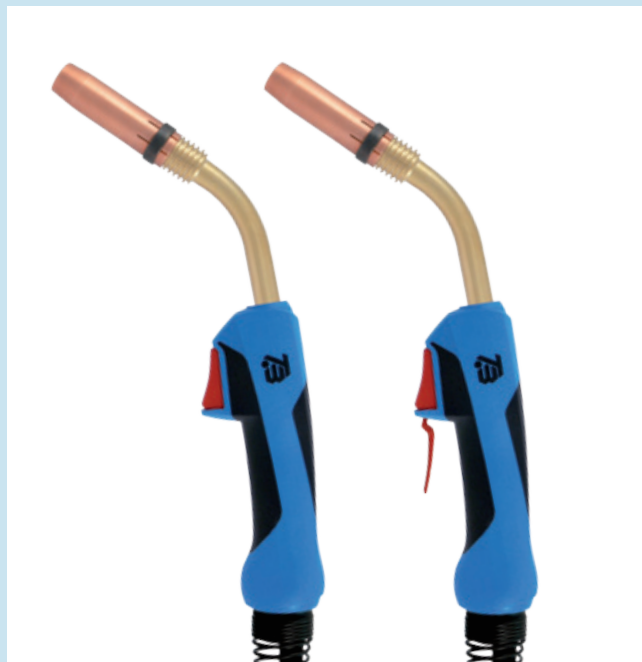
Диаметр проволоки: 1.0 - 1.2 мм

Расход газа: 12 л/мин

Соответствует стандарту: IEC 60974-7

Подключение: Евроразъём  
Возможны и другие виды  
разъёмов под заказ

При использовании импульсных источников мощность горелки снижается.



### Наконечники

	Поз.	Наконечник	Артикул
M6	▶ 10	ECu, M6 x 28	340P__1069*
		CuCrZr, M6 x 28	340P__3069*
		Alu, ECu, M6 x 28	341P__1069*
M8	11	ECu, M8 x 30	340P__1262*
		CuCrZr, M8 x 30	340P__3262*
		Alu, ECu, M8 x 30	341P__1262*

### Держатели наконечников

	Поз.	Держатель	Артикул
M6	▶ 20	для наконечника M6	342P006018
		для наконечника M6, удлинённый на 3 мм	342P006118
M8	21	для наконечника M8	342P008018

▶ = Стандартная комплектация

\* При заказе вместо пробела укажите длину горелки или диаметр проволоки, например 3 для 3 м или 08 для 0.8 мм.

## Информация для заказа горелки в сборе

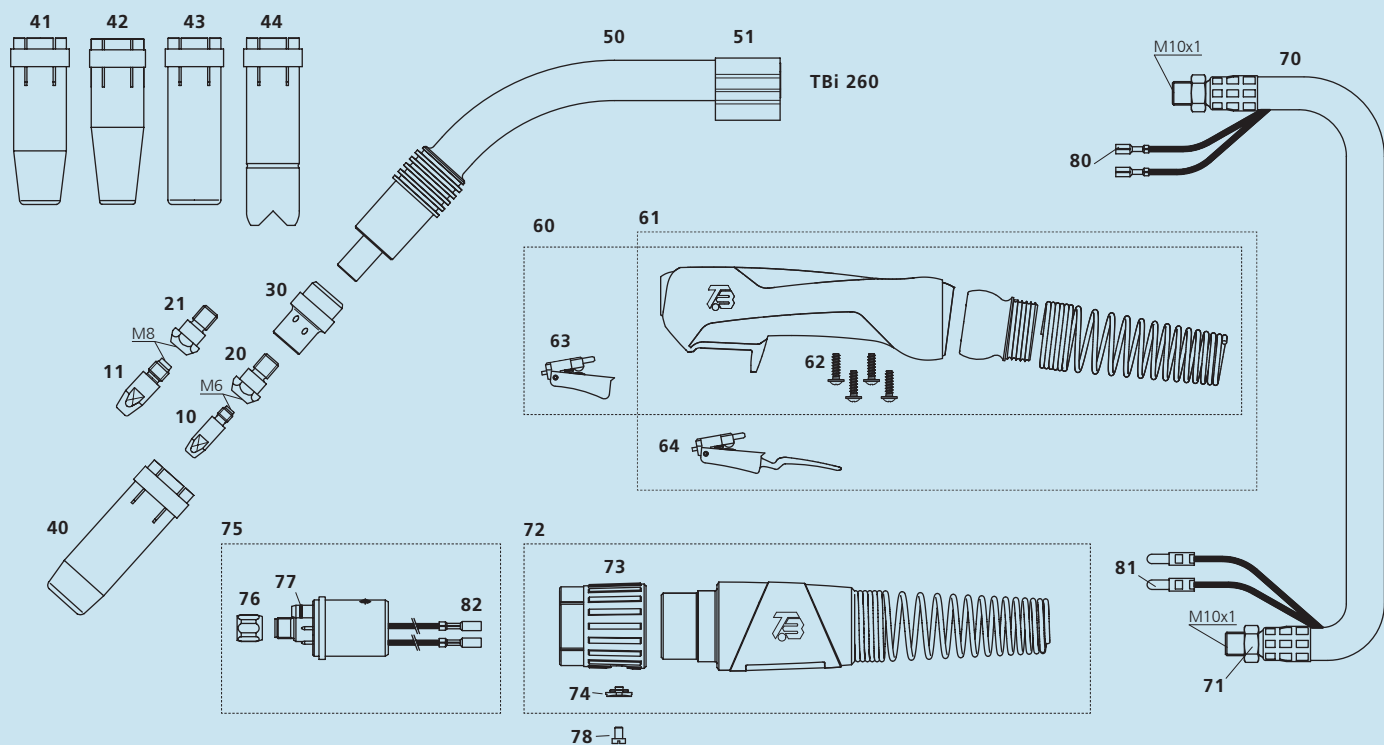
Стандартная комплектация под стальную проволоку Ø 1.0 мм

Модель	Тип подключения	Длина	Артикул
TBi 260 Expert	с евроразъёмом	3 м	118P321030
		4 м	118P321040
		5 м	118P321050

Модель	Тип подключения	Длина	Артикул
TBi 260 Expert	с евроразъёмом и длинной кнопкой	3 м	118P3L1030
		4 м	118P3L1040
		5 м	118P3L1050

## Комплектующие

Поз.	Наименование	Артикул
50	Корпус горелки TBi 260, 50°	118P001020
51	Корпус ПВХ	600P002018
60	Ручка Expert в сборе, газовое охлаждение	380P230001
61	Ручка Expert в сборе, газ. охл., с длин.кнопкой	380P230002
62	Винт для ручки Expert	100P541101
63	Кнопка красная, 2-х контактная	385P021016
64	Кнопка красная, 2-х контактная, длинная	385P021018

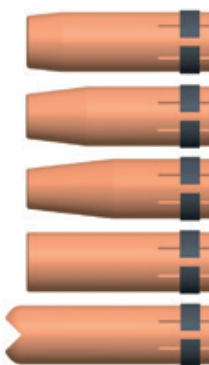


## Газовые диффузоры



Поз.	Наименование	Артикул
30	чёрный дюропласт, особо прочный	118P002021

## Газовые сопла



Поз.	Наименование	Артикул
40	коническое, NW 16 мм L = 75.5 мм	345P012030
41	коническое, NW 14 мм L = 75.5 мм	345P013030
42	коническое, NW 12 мм для M6 L = 75.5 мм	345P016030
43	цилиндрическое NW 20 мм L = 75.5 мм	345P011030
44	Сопло для точечной сварки NW 20 мм L = 85 мм	345P015030

Поз.	Наименование	Артикул
70	Кабель коаксиальный TBi-Flex 35 кв.мм	360P3511_0*
71	Гайка 6-гранная M10x1	101P002005
72	Суппорт кабеля Expert в сборе, газ. охлаждение	700P001064
73	Гайка Expert	700P001010
74	Заглушка для гайки Expert	700P002059
75	Евроразъём ESG в сборе, 2-пол., с пружин. контакт.	701P001048
76	Накидная гайка M10 x 1	701P002005
77	Кольцо 4.0 x 1.0 мм (газовый штифт)	365P100040
78	Винт M4x6	100P008401

Поз.	Наименование	Артикул
80	Кабельный наконечник, плоский	375P000023
81	Штекер для провода управления, изолир., круглый	375P000004
82	Коннектор для провода управления, изолир., круглый	375P000003

## Технические характеристики

Мощность при ПВ 60%  
(10 мин. цикл работы)

- в смеси газов: 300 А  
- в CO<sub>2</sub>: 330 А

Охлаждение: газовое

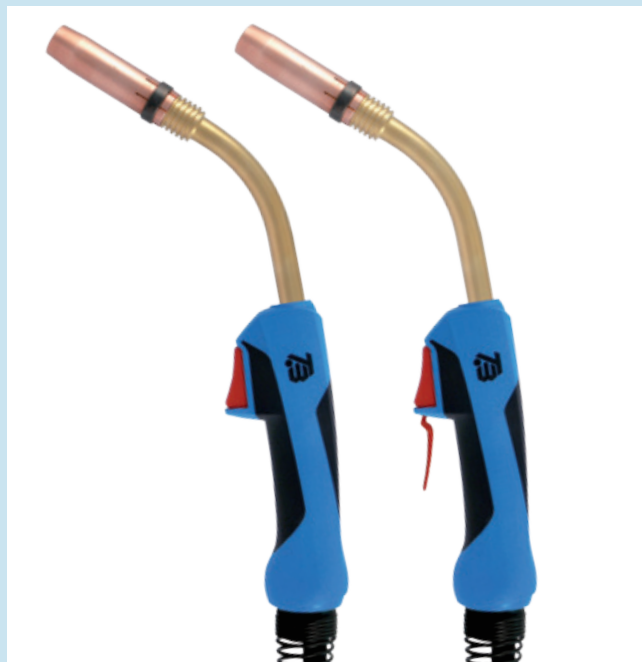
Диаметр проволоки: 1.0 - 1.6 мм

Расход газа: 16 л/мин

Соответствует стандарту: IEC 60974-7

Подключение: Евроразъём  
Возможны и другие виды  
разъёмов под заказ

При использовании импульсных источников мощность горелки снижается.



### Наконечники

M6

Поз.	Артикул
▶ 10	340P__1069*
	340P__3069*
	341P__1069*

M8

Поз.	Артикул
11	340P__1262*
	340P__3262*
	341P__1262*

▶ = Стандартная комплектация

\* При заказе вместо пробела укажите длину горелки или диаметр проволоки, например 3 для 3 м или 08 для 0.8 мм.

### Держатели наконечников



Поз.	Артикул
▶ 20	342P006014
	342P006114



Поз.	Артикул
21	342P008014
	342P008114

## Информация для заказа горелки в сборе

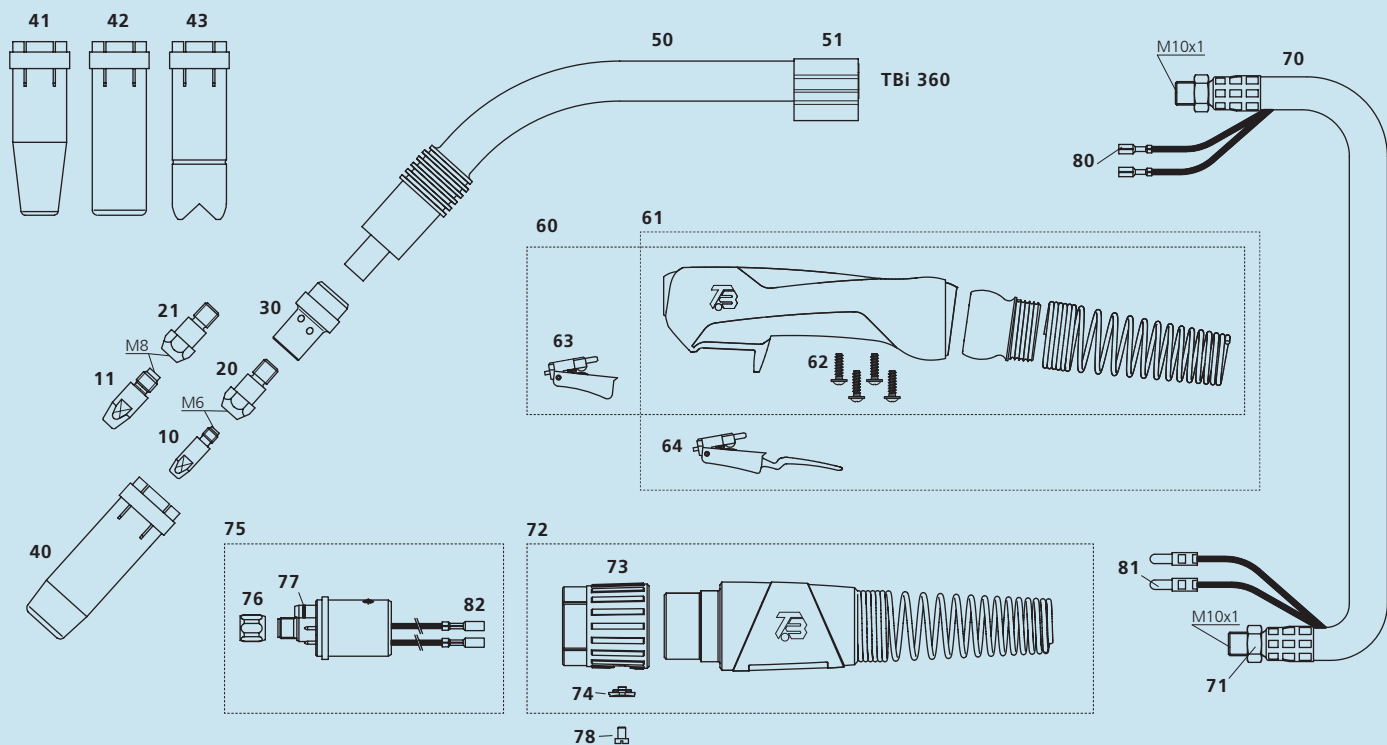
Стандартная комплектация под стальную проволоку Ø 1.2 мм

TBi 360 Expert	с евроразъёмом	3 м	114P321030
		4 м	114P321040
		5 м	114P321050

TBi 360 Expert	с евроразъёмом и длинной кнопкой	3 м	114P3L1030
		4 м	114P3L1040
		5 м	114P3L1050

### Комплектующие

Поз.	Наименование	Артикул
50	Корпус горелки TBi 360, 50°	114P001001
51	Корпус ПВХ	600P002018
60	Ручка Expert в сборе, газовое охлаждение	380P230001
61	Ручка Expert в сборе, газ. охл., с длин.кнопкой	380P230002
62	Винт для ручки Expert	100P541101
63	Кнопка красная, 2-х контактная	385P021016
64	Кнопка красная, 2-х контактная, длинная	385P021018



### Газовые диффузоры



Поз.	Наименование	Артикул
30	чёрный дюропласт, особо стойкий	114P002007
	керамический белый, очень термостойкий	114P002005

### Газовые сопла



Поз.	Наименование	Артикул
40	коническое, NW 16 мм	345P012010
	L = 83.5 мм	
41	коническое, NW 12 мм для M6	345P013010
	L = 83.5 мм	
42	цилиндрическое, NW 20 мм	345P011010
	L = 83.5 мм	
43	Сопло для точной сварки NW 20 мм	345P015010
	L = 90 мм	

Поз.	Наименование	Артикул
70	Кабель коаксиальный TBi-Flex 50 кв.мм	360P5011_0*
71	Гайка 6-гранная M10 x 1	101P002005
72	Суппорт кабеля Expert в сборе, газ. охлаждение	700P001064
73	Гайка Expert	700P001010
74	Заглушка для гайки Expert	700P002059
75	Евроразъём ESG в сборе, 2-пол., с пружин. контакт.	701P001048
76	Накидная гайка M10 x 1	701P002005
77	Кольцо 4.0 x 1.0 мм (газовый штифт)	365P100040
78	Винт M4x6	100P008401

Поз.	Наименование	Артикул
80	Кабельный наконечник, плоский	375P000023
81	Штекер для провода управления, изолир., круглый	375P000004
82	Коннектор для провода управления, изолир., круглый	375P000003

## Технические характеристики

Мощность при ПВ 60%  
(10 мин. цикл работы)

- в смеси газов: 310 А  
- в CO<sub>2</sub>: 340 А

Охлаждение: газовое

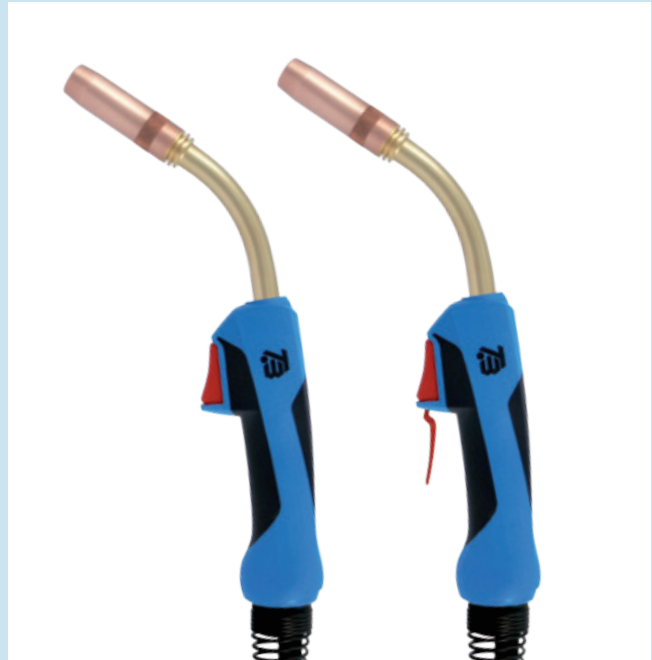
Диаметр проволоки: 1.0 - 1.6 мм

Расход газа: 16 л/мин

Соответствует стандарту: IEC 60974-7

Подключение: Евроразъём  
Возможны и другие виды  
разъёмов под заказ

При использовании импульсных источников мощность горелки снижается.



### Наконечники

	Поз.	Наконечник	Артикул
M8	▶ 10	ECu, M8 x 30	340P__1262*
		CuCrZr, M8 x 30	340P__3262*
		Alu, ECu, M8 x 30	341P__1262*

	Поз.	Наконечник	Артикул
M6	11	ECu, M6 x 28	340P__1069*
		CuCrZr, M6 x 28	340P__3069*
		Alu, ECu, M6 x 28	341P__1069*

### Держатели наконечников

	Поз.	Держатель	Артикул
▶ 20		для наконечника M8	342P008033
		для наконечника M8, удлинённый на 4 мм	342P008133

	Поз.	Держатель	Артикул
▶ 21		для наконечника M6	342P006033
		для наконечника M6, удлинённый на 4 мм	342P006133

▶ = Стандартная комплектация

\* При заказе вместо пробела укажите длину горелки или диаметр проволоки, например 3 для 3 м или 08 для 0.8 мм.

## Информация для заказа горелки в сборе

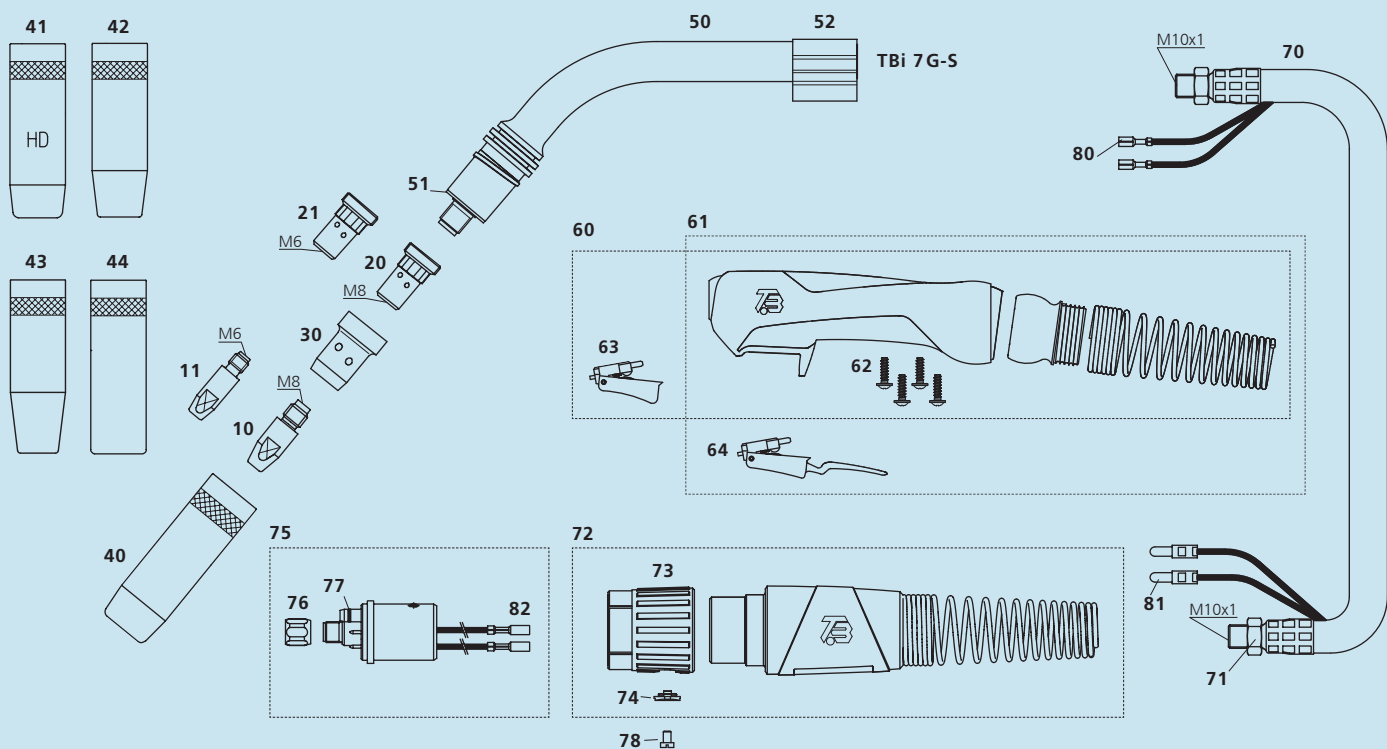
Стандартная комплектация под стальную проволоку Ø 1.0 мм

Модель	Тип разъёма	Длина	Артикул
TBi 7G Expert	с евроразъёмом	3 м	166P322030
		4 м	166P322040
		5 м	166P322050

Модель	Тип разъёма	Длина	Артикул
TBi 7G Expert	с евроразъёмом и длинной кнопкой	3 м	166P3L2030
		4 м	166P3L2040
		5 м	166P3L2050

## Комплектующие

Поз.	Наименование	Артикул
50	Корпус горелки TBi 7G-S (короткий), 50°	166P101140
51	Изолирующая шайба	130P002004
52	Корпус ПВХ	600P002018
60	Ручка Expert в сборе, газовое охлаждение	380P230001
61	Ручка Expert в сборе, газ. охл., с длин.кнопкой	380P230002
62	Винт для ручки Expert	100P541101
63	Кнопка красная, 2-х контактная	385P021016
64	Кнопка красная, 2-х контактная, длинная	385P021018



### Газовые диффузоры



Поз.	Наименование	Артикул
30	чёрный дюропласт, особо прочный керамический белый, очень термостойкий	130P002026 130P002019

### Газовые сопла



Поз.	Наименование	Артикул
40	коническое, NW 16 мм L = 75.5 мм	345P022171
41	коническое, NW 16 мм Heavy Duty L = 75.5 мм	345P022271
42	коническое, NW 14 мм L = 75.5 мм	345P023171
43	коническое, NW 12 мм для M6 L = 75.5 мм	345P026171
44	цилиндрическое, NW 19 мм L = 75.5 мм	345P021171

Поз.	Наименование	Артикул
70	Кабель коаксиальный TBi-Flex 50 кв.мм	360P5011_0*
71	Гайка 6-гранная M10 x 1	101P002005
72	Суппорт кабеля Expert в сборе, газ. охлаждение	700P001064
73	Гайка Expert	700P001010
74	Заглушка для гайки Expert	700P002059
75	Евроразъём ESG в сборе, 2-пол., с пружин. контакт.	701P001048
76	Накидная гайка M10 x 1	701P002005
77	Кольцо 4.0 x 1.0 мм (газовый штифт)	365P100040
78	Винт M4x6	100P008401

Поз.	Наименование	Артикул
80	Кабельный наконечник, плоский	375P000023
81	Штекер для провода управления, изолир., круглый	375P000004
82	Коннектор для провода управления, изолир., круглый	375P000003

## Технические характеристики

Мощность при ПВ 100%  
(10 мин. цикл работы)

- в смеси газов: 270 А  
- в CO<sub>2</sub>: 300 А

Охлаждение: водяное

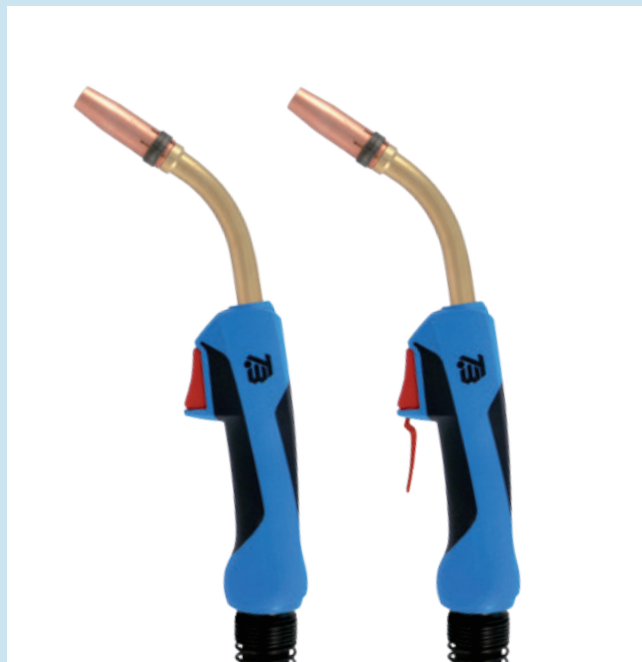
Диаметр проволоки: 0.8 - 1.2 мм

Расход газа: 14 л/мин

Соответствует стандарту: IEC 60974-7

Подключение: Евроразъём  
Возможны и другие виды  
разъёмов под заказ

При использовании импульсных источников мощность горелки снижается.



## Наконечники

Поз.	Наконечник	Артикул
▶ 10	ECu, M6 x 25	340P__1073*
	CuCrZr, M6 x 25	340P__3073*
	Alu, ECu, M6 x 25	341P__1073*
▶ 11	ECu, M6 x 28	340P__1069*
	CuCrZr, M6 x 28	340P__3069*
	Alu, ECu, M6 x 28	341P__1069*

M6

## Держатели наконечников

Поз.	Держатель	Артикул
▶ 20	для наконечника M6	342P006012

▶ = Стандартная комплектация

\* При заказе вместо пробела укажите длину горелки или диаметр проволоки, например 3 для 3 м или 08 для 0.8 мм.

## Информация для заказа горелки в сборе

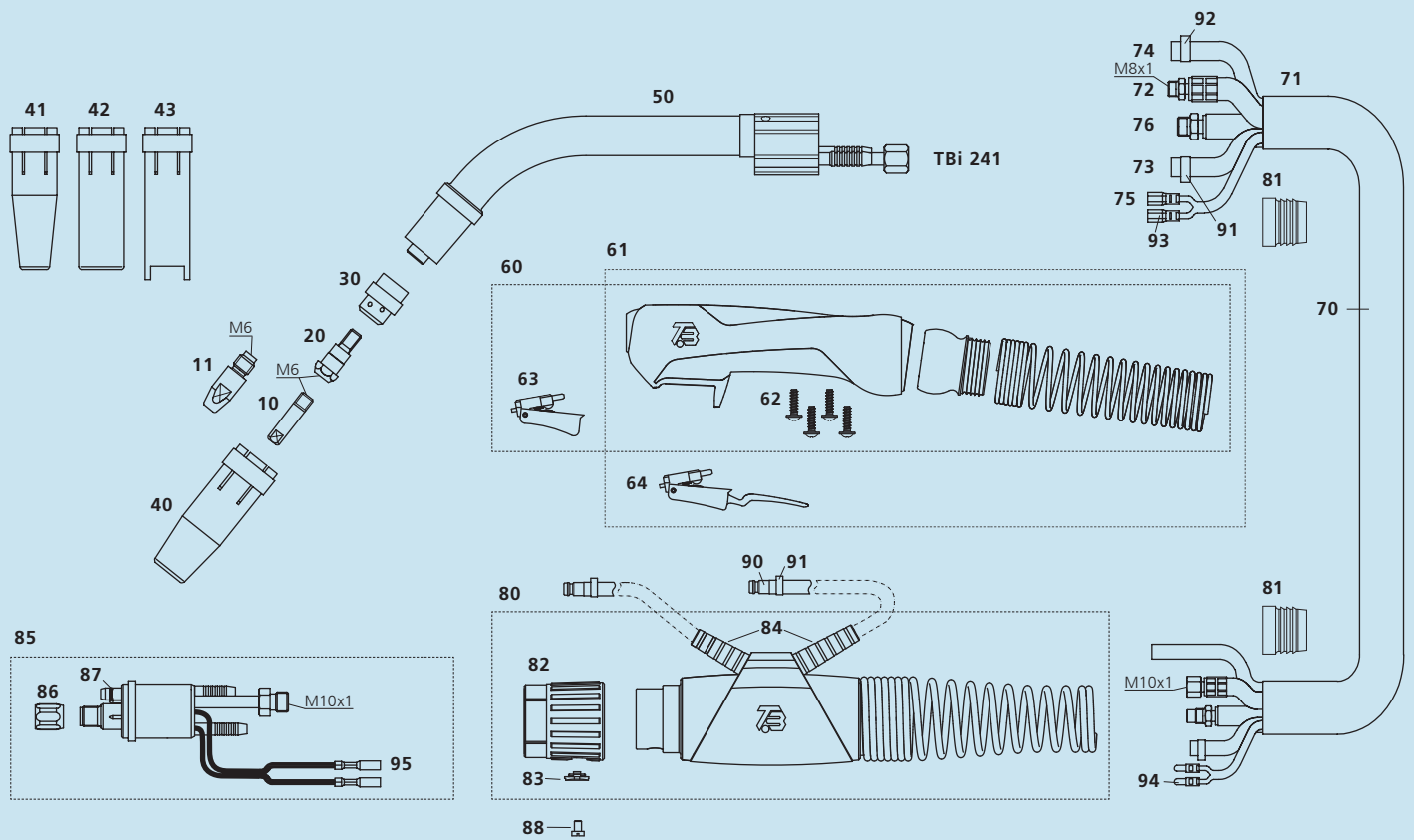
Стандартная комплектация под стальную проволоку Ø 1.0 мм

Модель	Подключение	Длина	Артикул
TBi 241 Expert	с евроразъёмом	3 м	123P421030
		4 м	123P421040
		5 м	123P421050
TBi 241 Expert	с евроразъёмом и длинной кнопкой	3 м	123P4L1030
		4 м	123P4L1040
		5 м	123P4L1050

## Комплектующие

Поз.	Наименование	Артикул
50	Корпус горелки TBi 241, 50°	123P001001
60	Ручка Expert в сборе, водяное охлаждение	380P230003
61	Ручка Expert в сборе, вод. охл., с длин. кнопкой	380P230004
62	Винт для ручки Expert	100P541101
63	Кнопка красная, 2-х контактная	385P021016
64	Кнопка красная, 2-х контактная, длинная	385P021018



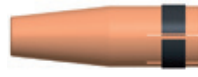
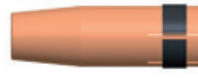


### Газовые диффузоры



Поз.	Наименование	Артикул
30	Резиновый красный, очень прочный чёрный дюропласт, особо прочный	112P002019
	Керамический белый, очень термостойкий	112P002024
		112P002021

### Газовые сопла



Поз.	Наименование	Артикул
40	коническое, NW 12.5 мм L= 63.5 мм	345P012012
40	коническое, NW 12.5 мм, Heavy Duty, L= 63.5 мм	345P012312
41	коническое, NW 10 мм L= 63.5 мм	345P013012
42	цилиндрическое, NW 17 мм L= 63.5 мм	345P011012
42	цилиндрическое, NW 17 мм, Heavy Duty L= 63.5 мм	345P011312
43	Сопло для точечной сварки, NW 17 мм L= 68 мм	345P015012

Поз.	Наименование	Артикул
70	Шланговый пакет Expert ,Classic', 2-К	123P4040_0*
71	Кожух Expert 25x1.5 мм	307P2528_E*
72	Прорезиненный силовой кабель ,Classic', синий, 2-К	316P1621_0*
72	Прорез. силовой кабель ,Classic', чёрный, HD (опция)	314P1621_0*
73	Шланг ПВХ, текстильный, чёрный, 5x1.5 мм	302P020000
74	Шланг ПВХ для газа, чёрный, 4.5x1.5 мм	302P010000
75	Провод управления x.30 м, в сборе	301P2304_0*
76	Кабель для проволоки ,Classic', жёлтый	356P0401_0*
80	Суппорт кабеля Expert в сборе, вод. охлаждение	700P001066
81	Клемное соединение для кожуха	600P102201
82	Гайка Expert	700P001010
83	Заглушка для гайки Expert	700P002059
84	Втулки суппорта Expert	700P002058

Поз.	Наименование	Артикул
85	Евроразъём ESW в сборе, 2-пол., с пружин. контакт.	701P001049
86	Накидная гайка M10x1	701P002005
87	Кольцо 4.0x1.0 мм (газовый штифт)	365P100040
88	Винт M4x6	100P008401
90	Ниппель быстроразъёмный	701P002064
91	Хомутик Ø 9.5 с кольцом	373P100095
92	Хомутик Ø 8.7	371P000087
93	Кабельный наконечник, плоский	375P000023
94	Штекер для провода управления, изолир., круглый	375P000004
95	Коннектор для провода управления, изолир., круглый	375P000003

## Технические характеристики

Мощность при ПВ 100%  
(10 мин. цикл работы)

- в смеси газов: 270 А  
- в CO<sub>2</sub>: 300 А

Охлаждение: водяное

Диаметр проволоки: 0.8 - 1.2 мм

Расход газа: 14 л/мин

Соответствует стандарту: IEC 60974-7

Подключение: Евроразъём  
Возможны и другие виды разъемов под заказ

При использовании импульсных источников мощность горелки снижается.



### Наконечники

	Поз.	Наконечник	Артикул
M6	▶ 10	ECu, M6 x 28	340P__1069*
		CuCrZr, M6 x 28	340P__3069*
		Alu, ECu, M6 x 28	341P__1069*
M8	▶ 11	ECu, M8 x 30	340P__1262*
		CuCrZr, M8 x 30	340P__3262*
		Alu, ECu, M8 x 30	341P__1262*

### Держатели наконечников

Поз.	Держатель	Артикул
▶ 20	для наконечника M6	342P006003
▶ 21	для наконечника M8	342P008003

▶ = Стандартная комплектация

\* При заказе вместо пробела укажите длину горелки или диаметр проволоки, например 3 для 3 м или 08 для 0.8 мм.

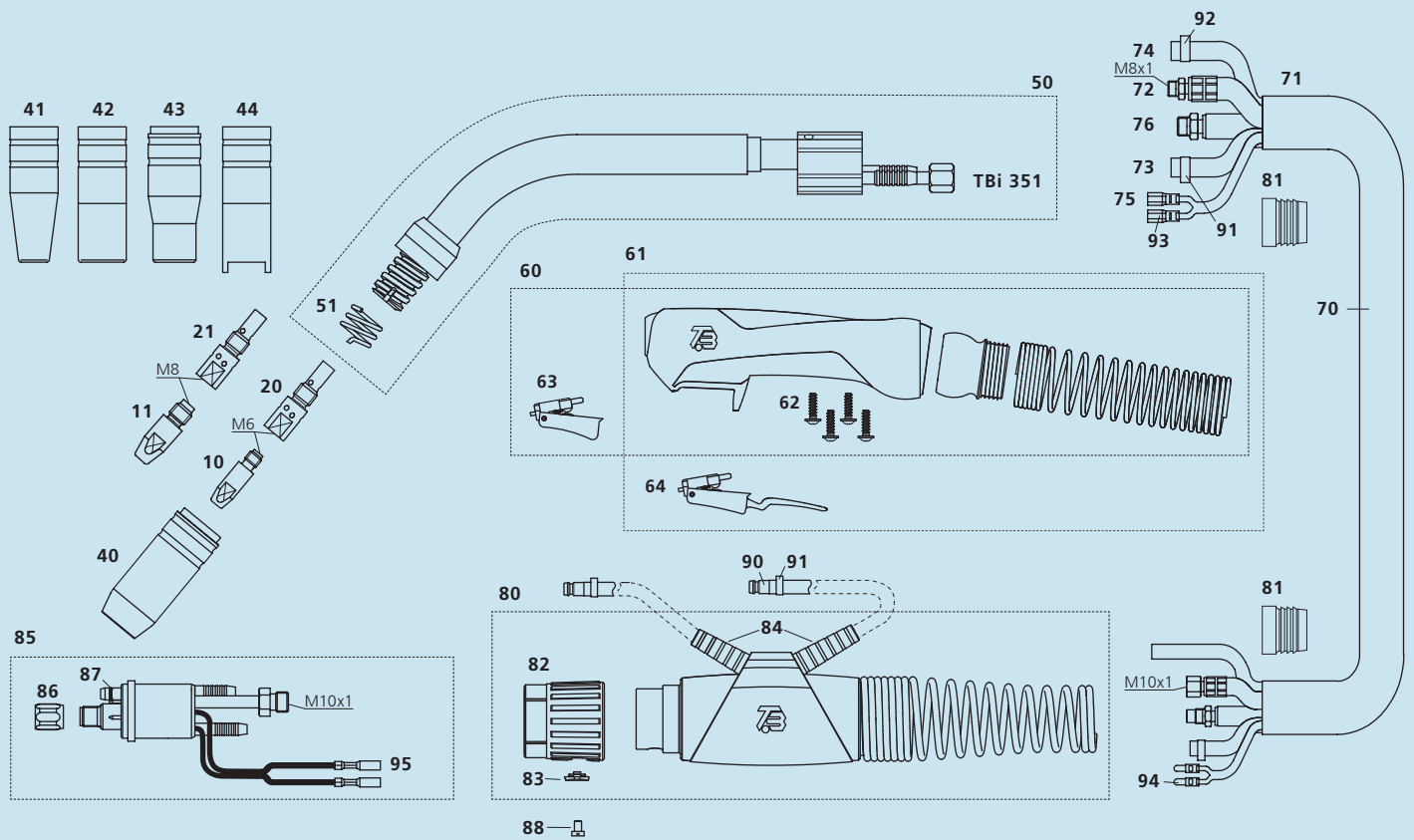
## Информация для заказа горелки в сборе

Стандартная комплектация под стальную проволоку Ø 1.0 мм

Модель	Тип подключения	Длина	Артикул
TBi 351 Expert	с евроразъёмом	3 м	122P421030
		4 м	122P421040
		5 м	122P421050
TBi 351 Expert	с евроразъёмом и длинной кнопкой	3 м	122P4L1030
		4 м	122P4L1040
		5 м	122P4L1050

## Комплектующие

Поз.	Наименование	Артикул
50	Корпус горелки TBi 351, 50°	122P001001
51	Крепящая пружина TBi 250/351	103P002006
60	Ручка Expert в сборе, водяное охлаждение	380P230003
61	Ручка Expert в сборе, вод. охл., с длин. кнопкой	380P230004
62	Винт для ручки Expert	100P541101
63	Кнопка красная, 2-х контактная	385P021016
64	Кнопка удлинённая, красная, 2-х контактная	385P021018



### Газовые сопла



Поз. **40** коническое, NW 15 мм  
L = 56.8 мм

40 коническое, NW 15 мм  
длинная изоляция  
L = 56.8 мм



41 коническое, NW 11 мм  
для M6  
L = 56.2 мм



42 цилиндрическое,  
NW 20 мм, длинная  
изоляция, L = 56.2 мм



Поз. **43** Бутылочной формы,  
NW 14 мм  
L = 56.2 мм



43 Бутылочной формы,  
NW 11 мм, для M6,  
L = 56.2 мм

44 Сопло для точечной  
сварки NW 19 мм  
длинная изоляция  
L = 66.7 мм

Поз.	Наименование	Артикул
70	Шланговый пакет Expert ,Classic', 2-K	123P4040_0*
71	Кожух Expert 25 x 1.5 мм	307P2528_E*
72	Прорезиненный силовой кабель ,Classic', синий, 2-K	316P1621_0*
72	Прорез. силовой кабель ,Classic', чёрный, HD (опция)	314P1621_0*
73	Трубка газовая, чёрная, армир., 5 x 1.5 мм	302P020000
74	Трубка газовая, чёрная, 4.5 x 1.5 мм	302P010000
75	Провод управления x.30 м, в сборе	301P2304_0*
76	Трубка для направл. канала ,Classic', жёлтая	356P0401_0*
80	Суппорт кабеля Expert в сборе, вод. охлаждение	700P001066
81	Клемное соединение для кожуха	600P102201
82	Гайка Expert	700P001010
83	Заглушка для гайки Expert	700P002059
84	Втулки суппорта Expert	700P002058

Поз.	Наименование	Артикул
85	Евроразъём ESW в сборе, 2-пол., с пружин. контакт.	701P001049
86	Накидная гайка M10 x 1	701P002005
87	Кольцо 4.0 x 1.0 мм (газовый штифт)	365P100040
88	Винт M4 x 6	100P008401
90	Ниппель быстроразъёмный	701P002064
91	Хомутик Ø 9.5 с кольцом	373P100095
92	Хомутик Ø 8.7	371P000087
93	Кабельный наконечник, плоский	375P000023
94	Штекер для провода управления, изолир., круглый	375P000004
95	Коннектор для провода управления, изолир., круглый	375P000003

## Технические характеристики

Мощность при ПВ 100%  
(10 мин. цикл работы)

- в смеси газов: 450 А  
- в CO<sub>2</sub>: 500 А

Охлаждение: водяное

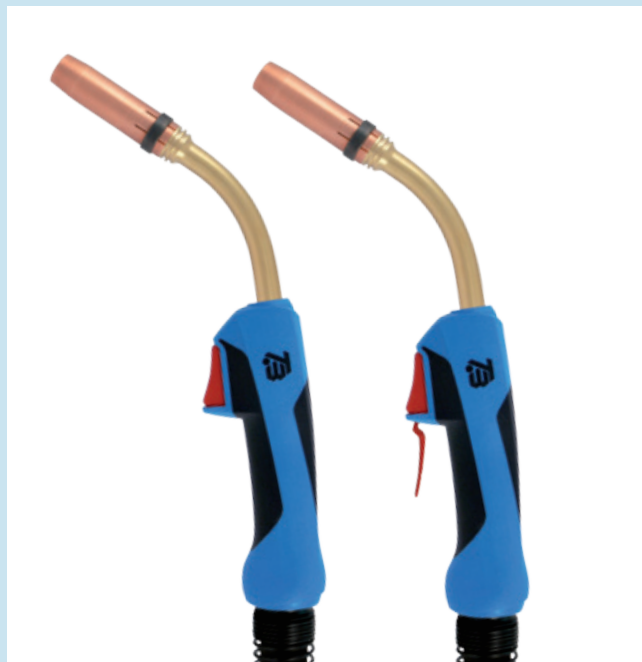
Диаметр проволоки: 1.0 - 1.6 мм

Расход газа: 16 л/мин

Соответствует стандарту: IEC 60974-7

Подключение: Евроразъём  
Возможны и другие виды  
разъёмов под заказ

При использовании импульсных источников мощность горелки снижается.



### Наконечники

	Поз.	Артикул
M8	▶ 10 ECu, M8 x 30	340P__1262*
	CuCrZr, M8 x 30	340P__3262*
	Alu, ECu, M8 x 30	341P__1262*
M6	▶ 11 ECu, M6 x 28	340P__1069*
	CuCrZr, M6 x 28	340P__3069*
	Alu, ECu, M6 x 28	341P__1069*

### Держатели наконечников

Поз.	Артикул
▶ 20 для наконечника M8	342P008033
для наконечника M8, удлинённый на 4 мм	342P008133
▶ 21 для наконечника M6	342P006033
для наконечника M6, удлинённый на 4 мм	342P006133

▶ = Стандартная комплектация

\* При заказе вместо пробела укажите длину горелки или диаметр проволоки, например 3 для 3 м или 08 для 0.8 мм.

## Информация для заказа горелки в сборе

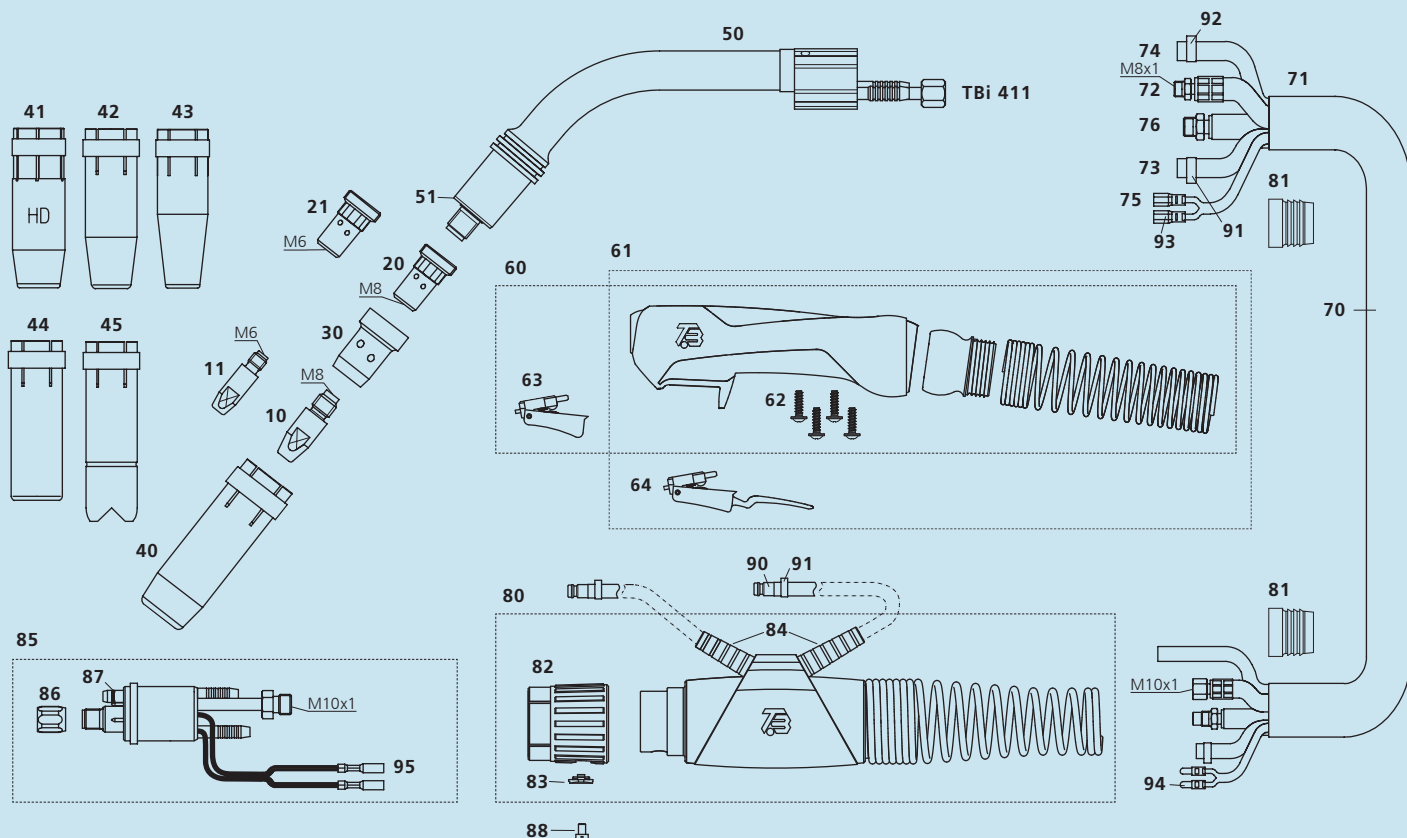
Стандартная комплектация под стальную проволоку Ø 1.0 мм

TBi 411 Expert	с евроразъёмом	3 м	133P421030
		4 м	133P421040
		5 м	133P421050

TBi 411 Expert	с евроразъёмом и длинной кнопкой	3 м	133P4L1030
		4 м <td>133P4L1040</td>	133P4L1040
		5 м <td>133P4L1050</td>	133P4L1050

### Комплектующие

Поз.	Наименование	Артикул
50	Корпус горелки TBi 411, 50°	133P001001
51	Изолирующая шайба	130P002004
60	Ручка Expert в сборе, водяное охлаждение	380P230003
61	Ручка Expert в сборе, вод. охл., с длин. кнопкой	380P230004
62	Винт для ручки Expert	100P541101
63	Кнопка красная, 2-х контактная	385P021016
64	Кнопка удлинённая, красная, 2-х контактная	385P021018

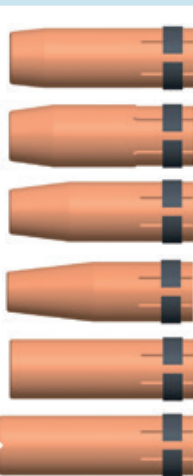


### Газовые диффузоры



Поз.	Наименование	Артикул
30	чёрный дюропласт, особо крепкий	130P002026
	керамический белый, очень термостойкий	130P002019

### Газовые сопла



Поз.	Наименование	Артикул
40	коническое, NW 16 мм	345P012030
41	коническое, NW 16 мм	345P012032
	Heavy Duty L = 75.5 мм	
42	коническое, NW 14 мм	345P013030
	L = 75.5 мм	
43	коническое, NW 12 мм	345P016030
	для M6 L = 75.5 мм	
44	цилиндрическое, NW 20 мм	345P011030
	L = 75.5 мм	
45	Сопло для точечной сварки NW 20 мм	345P015030
	L = 85 мм	

Поз.	Наименование	Артикул
70	Шланговый пакет Expert ,Classic', 2-К	123P4040_0*
71	Кожух Expert 25 x 1.5 мм	307P2528_E*
72	Прорезиненный силовой кабель ,Classic', синий, 2-К	316P1621_0*
72	Прорез. силовой кабель ,Classic', чёрный, HD (опция)	314P1621_0*
73	Шланг ПВХ, текстильный, чёрный, 5 x 1.5 мм	302P020000
74	Шланг ПВХ для газа, чёрный, 4.5 x 1.5 мм	302P010000
75	Провод управления х.30 м, в сборе	301P2304_0*
76	Кабель для проволоки ,Classic', жёлтый	356P0401_0*
80	Суппорт кабеля Expert в сборе, вод. охлаждение	700P001066
81	Клемное соединение для кожуха	600P102201
82	Гайка Expert	700P001010
83	Заглушка для гайки Expert	700P002059
84	Втулки суппорта Expert	700P002058

Поз.	Наименование	Артикул
85	Евроразъём ESW в сборе, 2-пол., с пружин. контакт.	701P001049
86	Накидная гайка M10 x 1	701P002005
87	Кольцо 4.0 x 1.0 мм (газовый штифт)	365P100040
88	Винт M4 x 6	100P008401
90	Ниппель быстроразъёмный	701P002064
91	Хомутик Ø 9.5 с кольцом	373P100095
92	Хомутик Ø 8.7	371P000087
93	Кабельный наконечник, плоский	375P000023
94	Штекер для провода управления, изолир., круглый	375P000004
95	Коннектор для провода управления, изолир., круглый	375P000003

## Технические характеристики

Мощность при ПВ 100%  
(10 мин. цикл работы)

- в смеси газов: 450 А  
- в CO<sub>2</sub>: 500 А

Охлаждение: водяное

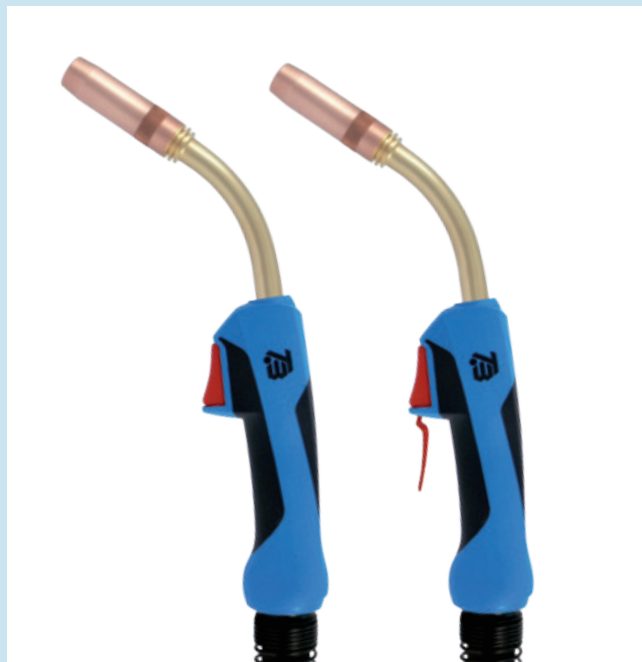
Диаметр проволоки: 1.0 - 1.6 мм

Расход газа: 16 л/мин

Соответствует стандарту: IEC 60974-7

Подключение: Евроразъём  
Возможны и другие виды  
разъёмов под заказ

При использовании импульсных источников мощность горелки снижается.



### Наконечники

Поз.	Артикул
▶ 10	<b>ECu, M8 x 30</b> 340P__1262*
	CuCrZr, M8 x 30 340P__3262*
	Alu, ECu, M8 x 30 341P__1262*

M8

Поз.	Артикул
11	<b>ECu, M6 x 28</b> 340P__1069*
	CuCrZr, M6 x 28 340P__3069*
	Alu, ECu, M6 x 28 341P__1069*

M6

▶ = Стандартная комплектация

\* При заказе вместо пробела укажите длину горелки или диаметр проволоки, например 3 для 3 м или 08 для 0.8 мм.

### Держатели наконечников

Поз.	Артикул
▶ 20	<b>для наконечника M8</b> 342P008033
	для M8, CuCrZr для 342P008171
	оптимального охлаждения 342P008133
	для наконечника M8, 342P008133
	удлиненный на 4 мм

Поз.	Артикул
21	<b>для наконечника M6</b> 342P006033
	для наконечника M6, 342P006133
	удлиненный на 4 мм

## Информация для заказа горелки в сборе

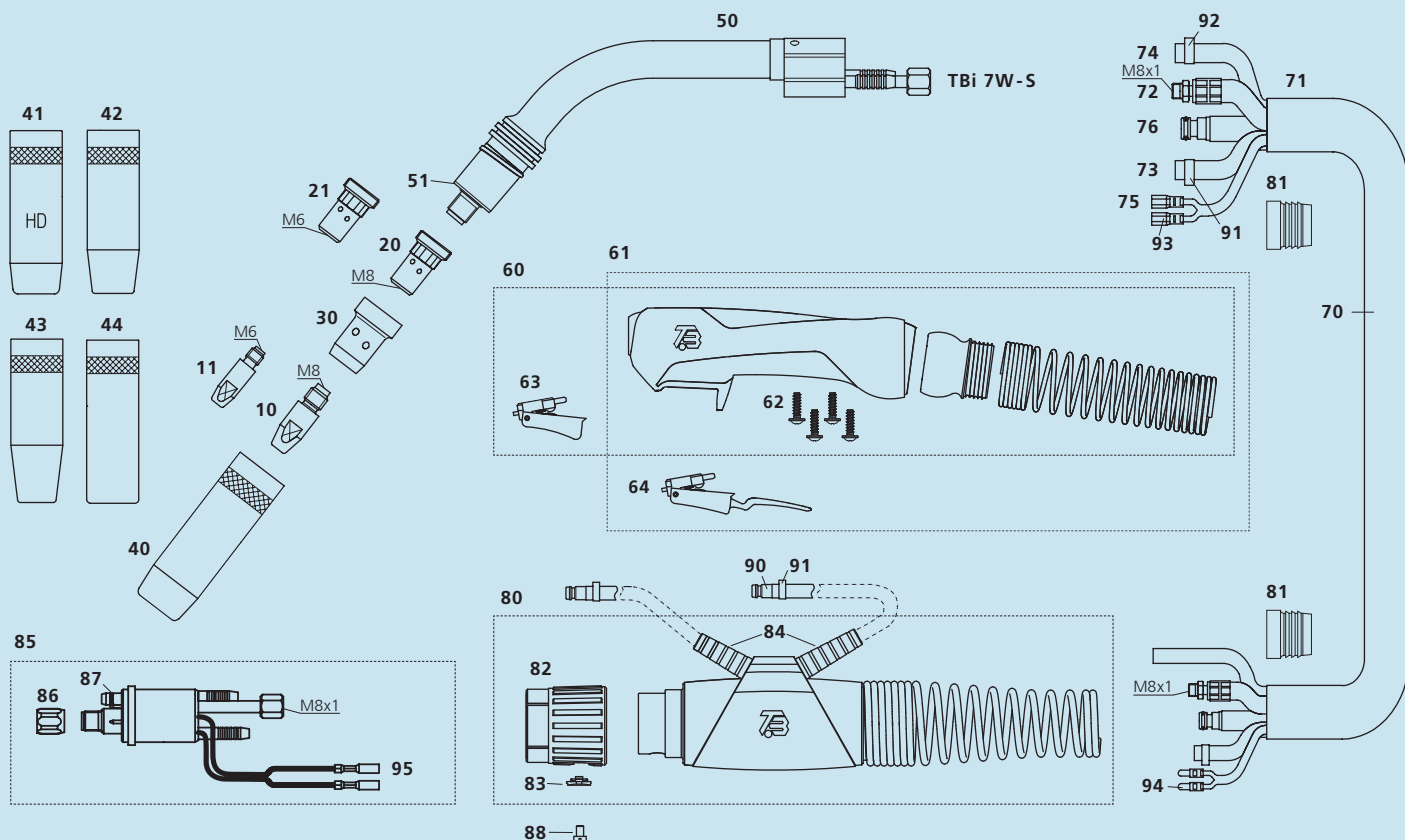
Стандартная комплектация под стальную проволоку Ø 1.0 мм

TBi 7W Expert	с евроразъёмом	3 м	174P422030
		4 м	174P422040
		5 м	174P422050

TBi 7W Expert	с евроразъёмом и длинной кнопкой	3 м	174P4L2030
		4 м	174P4L2040
		5 м	174P4L2050

## Комплектующие

Поз.	Наименование	Артикул
50	Корпус горелки TBi 7W-S (короткий), 50°	174P101005
51	Изолирующая шайба	130P002004
60	Ручка Expert в сборе, водяное охлаждение	380P230003
61	Ручка Expert в сборе, вод. охл., с длин. кнопкой	380P230004
62	Винт для ручки Expert	100P541101
63	Кнопка красная, 2-х контактная	385P021016
64	Кнопка удлиненная, красная, 2-х контактная	385P021018



## Газовые диффузоры



Поз.	Наименование	Артикул
30	чёрный дюропласт, особо крепкий	130P002026
	керамический белый, очень термостойкий	130P002019

## Газовые сопла



Поз.	Наименование	Артикул
40	коническое, NW 16 мм	345P022171
	L = 75.5 мм	
41	коническое, NW 16 мм	345P022271
	Heavy Duty	
	L = 75.5 мм	
42	коническое, NW 14 мм	345P023171
	L = 75.5 мм	
43	коническое, NW 12 мм	345P026171
	для M6	
	L = 75.5 мм	
44	цилиндрическое, NW 19 мм	345P021171
	L = 75.5 мм	

Поз.	Наименование	Артикул
70	Шланговый пакет Expert ,Тор 2000', 2-К	174P4040_0*
71	Кожух Expert 25 x 1.5 мм	307P2528_E*
72	Прорезиненный силов. кабель ,Тор 2000', синий, 2-К	316P1622_0*
72	Прорез. силов. кабель ,Тор 2000', чёрный, HD (опция)	314P1622_0*
73	Водяной шланг 2-К, чёрная, 5 x 1.5 мм	303P070000
74	Шланг ПВХ для газа, чёрный, 4.5 x 1.5 мм	302P010000
75	Провод управления x.30 м, в сборе	301P2304_0*
76	Кабель для проволоки ,Тор 2000', жёлтый	356P0C0C_0*
80	Суппорт кабеля Expert в сборе, вод. охлаждение	700P001066
81	Клемное соединение для кожуха	600P102201
82	Гайка Expert	700P001010
83	Заглушка для гайки Expert	700P002059
84	Втулки суппорта Expert	700P002058

Поз.	Наименование	Артикул
85	Евроразъём ESW в сборе, с пружин. контакт. ,Тор 2000'	701P101006
86	Накидная гайка M10 x 1	701P002005
87	Кольцо 4.0 x 1.0 мм (газовый штифт)	365P100040
88	Винт M4 x 6	100P008401
90	Ниппель быстроразъёмный	701P002064
91	Хомутик Ø 9.5 с кольцом	373P100095
92	Хомутик Ø 8.7	371P000087
93	Кабельный наконечник, плоский	375P000023
94	Штекер для провода управления, изолир., круглый	375P000004
95	Коннектор для провода управления, изолир., круглый	375P000003

## Технические характеристики

Мощность при ПВ 100%  
(10 мин. цикл работы)

- в смеси газов: 500 А  
- в CO<sub>2</sub>: 550 А

Охлаждение 2-х контурное водяное

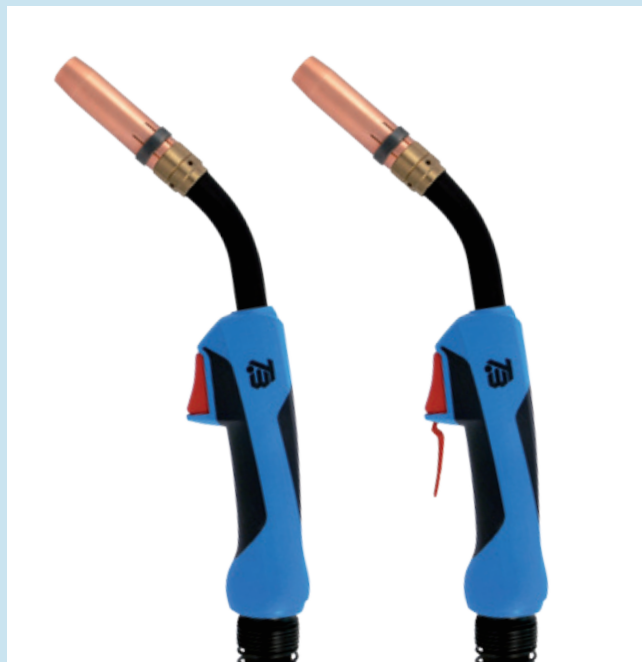
Диаметр проволоки 1.2 - 1.6 мм

Расход газа 16 л/мин

Соответствует стандарту IEC 60974-7

Подключение Евроразъём  
Возможны и другие виды  
разъёмов под заказ

При использовании импульсных источников мощность горелки снижается.



## Наконечники

	Поз.	Наконечник	Артикул
M8	▶ 10	ECu, M8 x 30	340P__1262*
		CuCrZr, M8 x 30	340P__3262*
		Alu, ECu, M8 x 30	341P__1262*

	Поз.	Наконечник	Артикул
M6	11	ECu, M6 x 28	340P__1069*
		CuCrZr, M6 x 28	340P__3069*
		Alu, ECu, M6 x 28	341P__1069*

## Держатели наконечников

	Поз.	Держатель	Артикул
▶ 20		для наконечника M8, CuCrZr	342P008171
		для наконечника M8, Латунь	342P008033
		для наконечника M8, Латунь	342P008133

	Поз.	Держатель	Артикул
▶ 21		для наконечника M6	342P006033
		для наконечника M6, удлинённый на 4 мм	342P006133

▶ = Стандартная комплектация

\* При заказе вместо пробела укажите длину горелки или диаметр проволоки, например 3 для 3 м или 08 для 0.8 мм.z.B. 3 für 3 м, bzw. 08 für 0.8 mm.

## Информация для заказа горелки в сборе

Стандартная комплектация под стальную проволоку Ø 1.2 мм

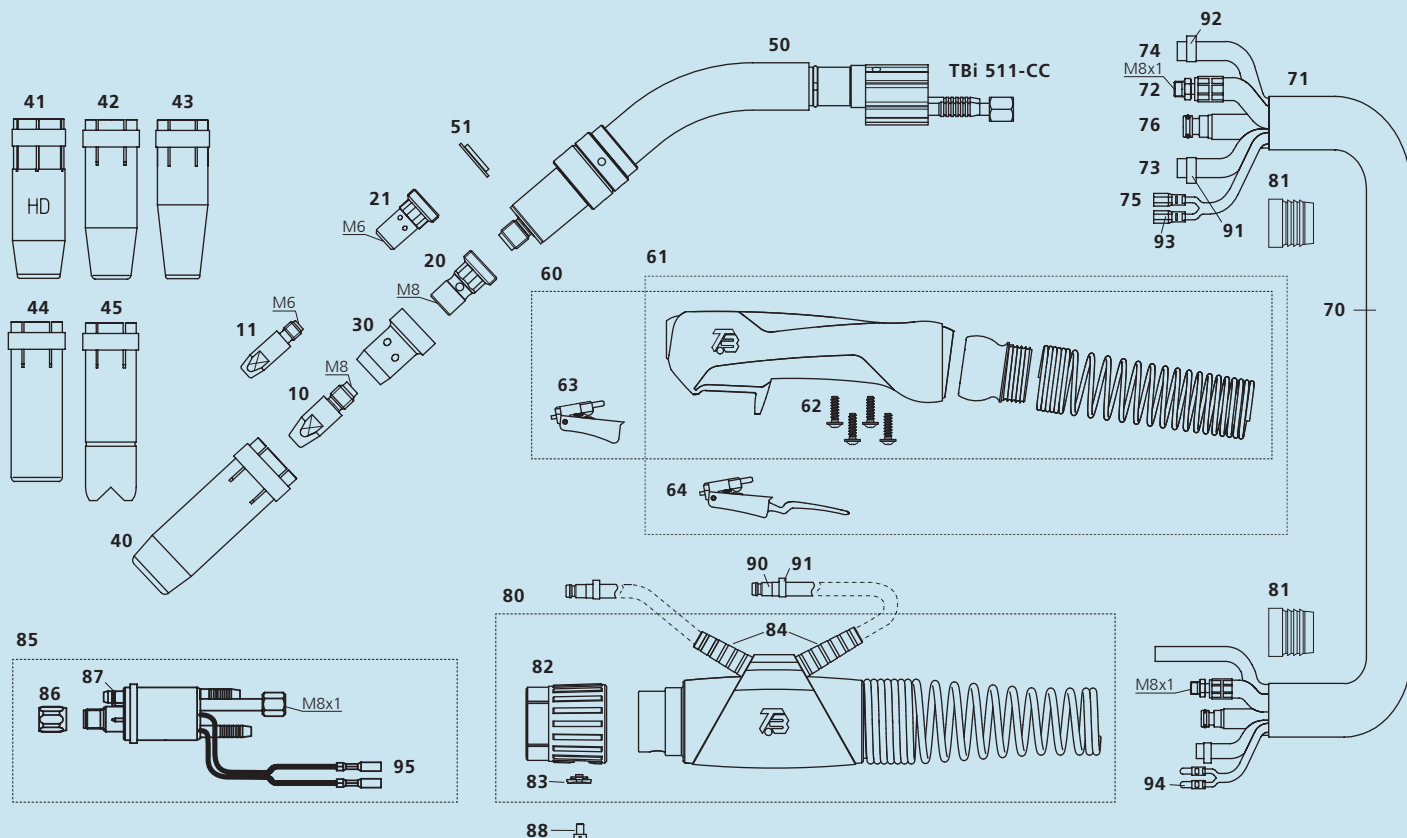
TBi 511-CC Expert с евроразъёмом	Длина	Артикул
	3 м	175P421030
	4 м	175P421040
	5 м	175P421050

TBi 511-CC Expert с евроразъёмом и длинной кнопкой	Длина	Артикул
	3 м	175P4L1030
	4 м	175P4L1040
	5 м	175P4L1050

## Ersatzteile

Поз.	Наименование	Артикул
50	Корпус горелки TBi 511-CC	175P101001
51	Изолирующая шайба	175P102005
60	Ручка Expert в сборе, водяное охлаждение	380P230003
61	Ручка Expert в сборе, вод. охл., с длин. кнопкой	380P230004
62	Винт для ручки Expert	100P541101
63	Кнопка красная, 2-х контактная	385P021016
64	Кнопка удлинённая, красная, 2-х контактная	385P021018



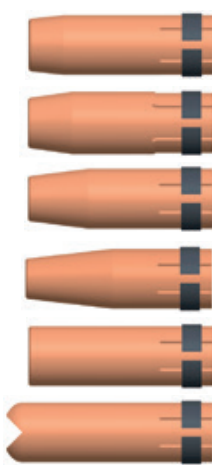


### Газовые диффузоры



Поз.	Наименование	Артикул
30	чёрный дюропласт, особо крепкий	130P002026
	керамический белый, очень термостойкий	130P002019

### Газовые сопла



Поз.	Наименование	Артикул
40	коническое, NW 16 мм	345P012030
41	коническое, NW 16 мм Heavy Duty	345P012032
42	коническое, NW 14 мм	345P013030
43	коническое, NW 12 мм для M6	345P016030
44	цилиндрическое, NW 20 мм	345P011030
45	Сопло для точечной сварки NW 20 мм	345P015030

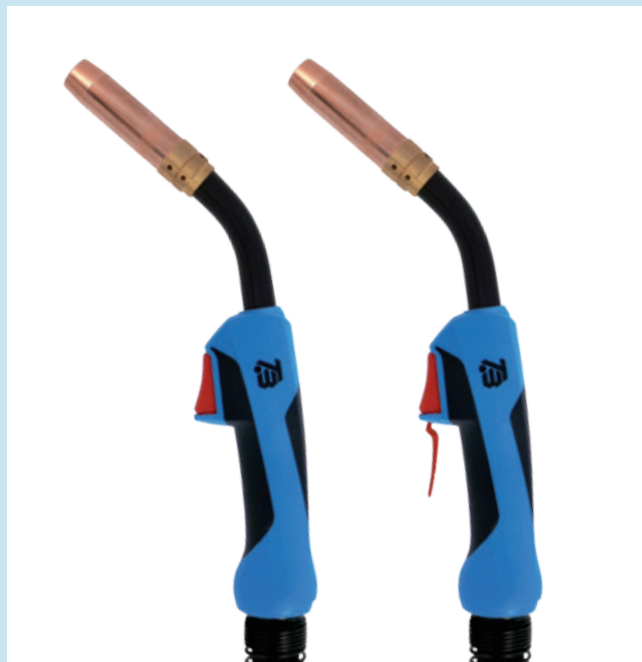
Поз.	Наименование	Артикул
70	Шланговый пакет Expert ,Тор 2000', 2-К	174P4040_0*
71	Кожух Expert 25 x 1.5 мм	307P2528_E*
72	Прорезиненный силов. кабель ,Тор 2000', синий, 2-К	316P1622_0*
72	Прорез. силов. кабель ,Тор 2000', чёрный, HD (опция)	314P1622_0*
73	Водяной шланг 2-К, чёрная, 5 x 1.5 мм	303P070000
74	Шланг ПВХ для газа, чёрный, 4,5 x 1.5 мм	302P010000
75	Провод управления х.30 м, в сборе	301P2304_0*
76	Кабель для проволоки ,Тор 2000', жёлтый	356P0C0C_0*
80	Суппорт кабеля Expert в сборе, вод. охлаждение	700P001066
81	Клемное соединение для кожуха	600P102201
82	Гайка Expert	700P001010
83	Заглушка для гайки Expert	700P002059
84	Втулки суппорта Expert	700P002058

Поз.	Наименование	Артикул
85	Евроразъём ESW в сборе, с пружин. контакт, ,Тор 2000'	701P101006
86	Накидная гайка M10 x 1	701P002005
87	Кольцо 4.0 x 1.0 мм (газовый штифт)	365P100040
88	Винт M4 x 6	100P008401
90	Ниппель быстроразъёмный	701P002064
91	Хомутик Ø 9.5 с кольцом	373P100095
92	Хомутик Ø 8.7	371P000087
93	Кабельный наконечник, плоский	375P000023
94	Штекер для провода управления, изолир., круглый	375P000004
95	Коннектор для провода управления, изолир., круглый	375P000003


## Технические характеристики

Мощность при ПВ 100% (10 мин. цикл работы)	
- в смеси газов:	500 А
- в CO <sub>2</sub> :	550 А
Охлаждение	2-х контурное водяное
Диаметр проволоки	1.2 - 1.6 мм
Расход газа	16 л/мин
Соответствует стандарту	IEC 60974-7
Подключение	Евроразъём Возможны и другие виды разъёмов под заказ


При использовании импульсных источников мощность горелки снижается.



### Наконечники


	Поз.	Артикул
	▶ 10	ECu, M8 x 30 340P__1262*
		CuCrZr, M8 x 30 340P__3262*
		Alu, ECu, M8 x 30 341P__1262*


M8

	Поз.	Артикул
	11	ECu, M6 x 28 340P__1069*
		CuCrZr, M6 x 28 340P__3069*
		Alu, ECu, M6 x 28 341P__1069*

M6

### Держатели наконечников

	Поз.	Артикул
	▶ 20	для наконечника M8, CuCrZr 342P008171
		для наконечника M8, Латунь 342P008033
		для наконечника M8, Латунь 342P008133 удлинённый на 4 мм

	Поз.	Артикул
	21	для наконечника M6 342P006033
		для наконечника M6, удлинённый на 4 мм 342P006133

▶ = Стандартная комплектация

\* При заказе вместо пробела укажите длину горелки или диаметр проволоки, например 3 для 3 м или 08 для 0.8 мм.z.B. 3 für 3 м, bzw. 08 für 0.8 mm.

## Информация для заказа горелки в сборе

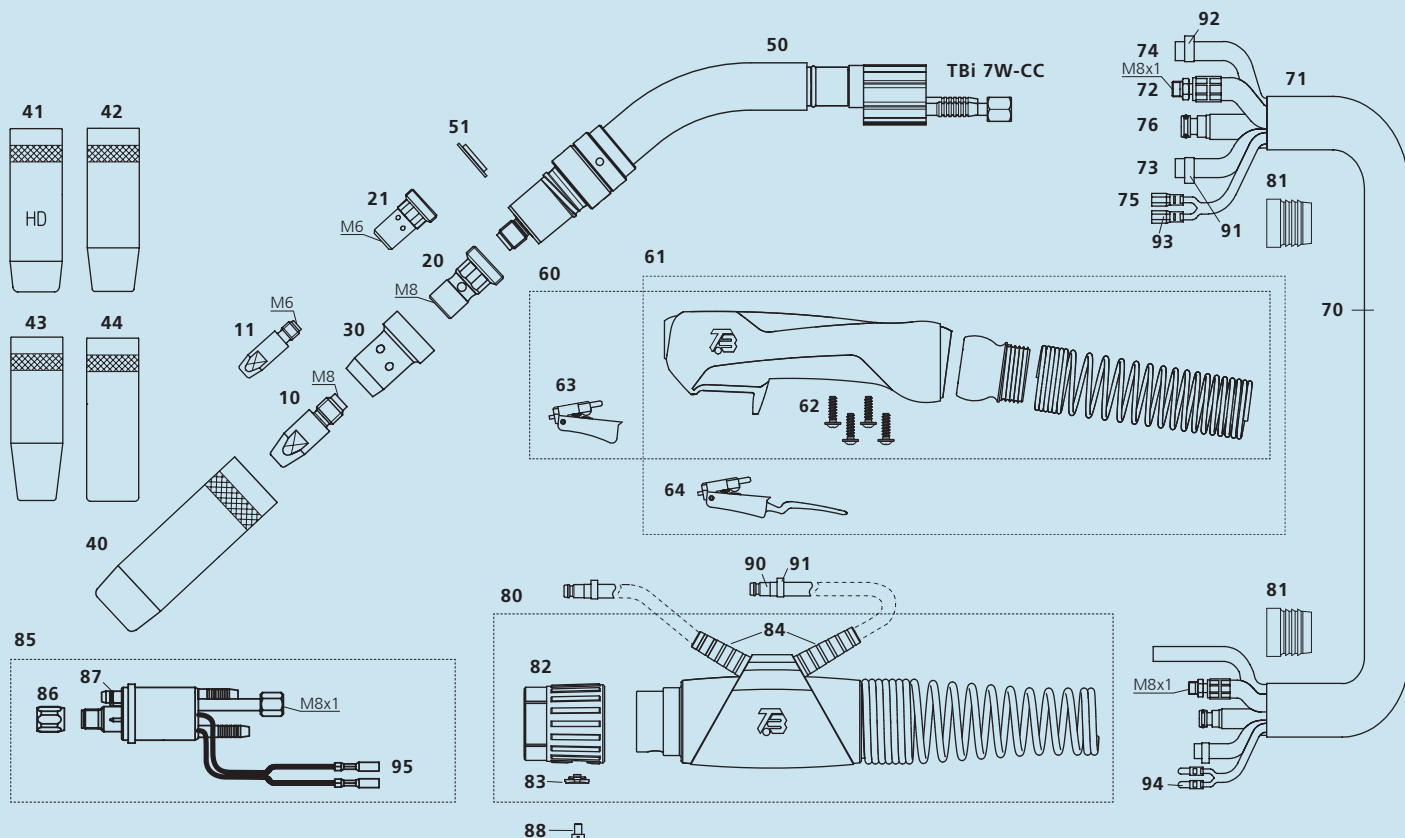
Стандартная комплектация под стальную проволоку Ø 1.2 мм

TBi 7W-CC Expert с евроразъёмом	3 м	177P422030
	4 м	177P422040
	5 м	177P422050

TBi 7W-CC Expert с евроразъёмом и длинной кнопкой	3 м	177P4L2030
	4 м	177P4L2040
	5 м	177P4L2050

### Ersatzteile

Поз.	Наименование	Артикул
50	Корпус горелки TBi 7W-CC	177P101001
51	Изолирующая шайба	175P102005
60	Ручка Expert в сборе, водяное охлаждение	380P230003
61	Ручка Expert в сборе, вод. охл., с длин. кнопкой	380P230004
62	Винт для ручки Expert	100P541101
63	Кнопка красная, 2-х контактная	385P021016
64	Кнопка удлинённая, красная, 2-х контактная	385P021018



### Газовые диффузоры



Поз.	Наименование	Артикул
30	чёрный дюропласт, особо крепкий	130P002026
	керамический белый, очень термостойкий	130P002019

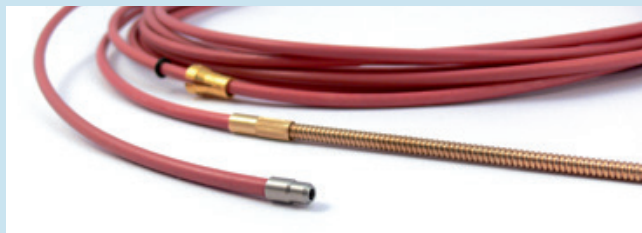
### Газовые сопла



Поз.	Наименование	Артикул
40	коническое, NW 16 мм	345P022171
	L = 75.5 мм	
41	коническое, NW 16 мм	345P022271
	Heavy Duty	
	L = 75.5 мм	
42	коническое, NW 14 мм	345P023171
	L = 75.5 мм	
43	коническое, NW 12 мм	345P026171
	для M6	
	L = 75.5 мм	
44	цилиндрическое, NW 19 мм	345P021171
	L = 75.5 мм	

Поз.	Наименование	Артикул
70	Шланговый пакет Expert ,Тор 2000', 2-К	174P4040_0*
71	Кожух Expert 25 x 1.5 мм	307P2528_E*
72	Прорезиненный силов. кабель ,Тор 2000', синий, 2-К	316P1622_0*
72	Прорез. силов. кабель ,Тор 2000', чёрный, HD (опция)	314P1622_0*
73	Водяной шланг 2-К, чёрная, 5 x 1.5 мм	303P070000
74	Шланг ПВХ для газа, чёрный, 4,5 x 1.5 мм	302P010000
75	Провод управления х.30 м, в сборе	301P2304_0*
76	Кабель для проволоки ,Тор 2000', жёлтый	356P0C0C_0*
80	Суппорт кабеля Expert в сборе, вод. охлаждение	700P001066
81	Клемное соединение для кожуха	600P102201
82	Гайка Expert	700P001010
83	Заглушка для гайки Expert	700P002059
84	Втулки суппорта Expert	700P002058

Поз.	Наименование	Артикул
85	Евроразъём ESW в сборе, с пружин. контакт, ,Тор 2000'	701P101006
86	Накидная гайка M10 x 1	701P002005
87	Кольцо 4.0 x 1.0 мм (газовый штифт)	365P100040
88	Винт M4 x 6	100P008401
90	Ниппель быстроразъёмный	701P002064
91	Хомутик Ø 9.5 с кольцом	373P100095
92	Хомутик Ø 8.7	371P000087
93	Кабельный наконечник, плоский	375P000023
94	Штекер для провода управления, изолир., круглый	375P000004
95	Коннектор для провода управления, изолир., круглый	375P000003



		горелки с воздушным охлаждением	горелки с водяным охлаждением	для проволоки	Цвет	Артикул
<b>Для стальной проволоки</b>	Направляющие каналы изолированные	<input checked="" type="checkbox"/>	<input checked="" type="checkbox"/>	0.6 - 0.9	белый	324P1338_4*
		<input checked="" type="checkbox"/>	<input checked="" type="checkbox"/>	0.8 - 1.0	голубой	324P1545_4*
		<input checked="" type="checkbox"/>	<input type="checkbox"/>	1.0 - 1.2	красная	324P2045_4*
		<input checked="" type="checkbox"/>	<input type="checkbox"/>	1.2 - 1.6	жёлтый	324P2545_4*
	Направляющие каналы неизолированные		<input checked="" type="checkbox"/>	1.0 - 1.2	без изоляции	322P2045_4*
			<input checked="" type="checkbox"/>	1.2 - 1.6	без изоляции	322P2545_4*
<b>Для нержавеющей</b>	Направляющие спирали неизолированные		<input type="checkbox"/>	0.8 - 1.2	без изоляции	321P2250_4
			<input type="checkbox"/>	1.6 - 2.0	без изоляции	321P3550_4

		горелки с воздушным охлаждением	горелки с водяным охлаждением	для проволоки	Цвет	Артикул
<b>для алюминия и нержавеющей</b>	Полиамидный канал		<input checked="" type="checkbox"/>	1.0 - 1.2	антрацитовый	328P2040_5*
			<input checked="" type="checkbox"/>	1.2 - 1.6	антрацитовый	328P2347_5*
	Тефлоновый канал		<input type="checkbox"/>	0.8 - 1.0	голубой	326P1540_5*
			<input type="checkbox"/>	1.0 - 1.2	красный	326P2040_5*
			<input type="checkbox"/>	1.2 - 1.6	жёлтый	326P2747_5*
	Карботефлоновый канал		<input type="checkbox"/>	0.8 - 1.0	чёрный	327P1540_5*
			<input type="checkbox"/>	1.0 - 1.2	чёрный	327P2040_5*
			<input type="checkbox"/>	1.2 - 1.6	чёрный	327P2747_5*
CeraGlide со стальной вставкой		<input type="checkbox"/>	1.0 - 1.2	бордовый	326P2040_K*	
		<input type="checkbox"/>	1.2 - 1.6	бордовый	326P2347_K*	

		горелки с воздушным охлаждением	горелки с водяным охлаждением	для проволоки	Цвет	Артикул
<b>для алюминия и нержавеющей</b>	Полиамидный канал с бронзовой спиралью	<input checked="" type="checkbox"/>	<input type="checkbox"/>	1.0 - 1.2	антрацитовый	328P2040_A*
		<input checked="" type="checkbox"/>	<input type="checkbox"/>	1.2 - 1.6	антрацитовый	328P2347_A*
	ПТФЕ-канал с бронзовой спиралью	<input type="checkbox"/>	<input type="checkbox"/>	0.8 - 1.0	голубой	326P1540_A*
		<input type="checkbox"/>	<input type="checkbox"/>	1.0 - 1.2	красный	326P2040_A*
		<input type="checkbox"/>	<input type="checkbox"/>	1.2 - 1.6	жёлтый	326P2747_A*
	CeraGlide с бронзовой спиралью	<input type="checkbox"/>	<input type="checkbox"/>	1.0 - 1.2	бордовый	326P2040_H*
		<input type="checkbox"/>	<input type="checkbox"/>	1.2 - 1.6	бордовый	326P2347_H*

Рекомендуемый  Опция

\* При заказе вместо пробела укажите длину горелки, например 3, 4 или 5 для 3 м, 4 м или 5 м длины горелки.

**TBi ArcVisor**

Автоматическая маска сварщика для MIG/MAG-, TIG- и плазменной сварки, а так-же плазменной резки.

Маска оснащена фильтром с очень высоким оптическим качеством, что многократно повышает эргономичность при работе. Уровень затемнения можно регулировать непрерывно между DIN 9 и DIN 13.

Кол-во 12 TBi ArcVisor, DIN 9-13

Артикул 714P101019

**Краги для сварщика МИГ/МАГ**

Защитные сварочные краги из окрашенного яловичного спилка, соответствуют норме EN 12477 тип А.

Высокий комфорт благодаря влаговпитывающей подкладке и упрочнённой накладке с двойным хлопчатобумажным швом. Крыло для большого пальца предлагает хорошую функциональность. Длина в 38 см обеспечивает оптимальную защиту для руки и запястья сварщика.

Кол-во 12 Краги для сварщика МИГ / МАГ

Артикул 714P102500

**TBi Антипригарный спрей Classic**

TBi антипригарный спрей Classic значительно снижает прилипание сварочных брызг на поверхность свариваемых деталей. Регулярное нанесение спрея на газовое сопло горелки увеличивает продолжительность эксплуатации комплектующих и упрощает чистку сопла горелки.

- Высокая эффективность отделения брызг
- Без содержания силикона и воды
- Температуроустойчив до 180 °C
- Применение спрея возможно при последующем нанесении покрытия
- Высокая продуктивность

Кол-во 12 TBi Антипригарный спрей Classic (400 мл)

Артикул 392P000074

**TBi Tip-Dip антипригарная паста**

TBi Tip-Dip создаёт защитное покрытие на газовом сопле и эффективно защищает от прилипания или прожигания сварочных брызг. Регулярное применение повышает срок эксплуатации газовых сопел.

Кол-во 33 TBi Tip-Dip антипригарная паста (300 г)

Артикул 392P000101





#### Магнитный держатель сварочной горелки.

Для прочного крепления горелки на сварочном столе в перерывах сварочных работ. Держатель оборудован магнитной опорой для устойчивости и его можно установить в любом месте сварочного стола.

Макс. диаметр газового сопла: 29 мм

Кол-во 1 Магнитный держатель горелки МИГ/МАГ

Артикул 391P000030



#### Универсальный держатель сварочной горелки.

Обеспечивает прочное крепление горелок МИГ / МАГ без опасности ожогов или повреждений. Монтируется в любом удобном для сварщика рабочем месте или на передвижном источнике питания итд. С подвесной опорой для пакета со шлангами.

Макс. диаметр газового сопла: 29 мм

Кол-во 1 Универсальный держатель горелки

Артикул 391P000038



#### МИГ/МАГ- универсальный ключ

Универсальный инструмент для затягивания или отвинчивания наконечников и держателя наконечников.

- Для наконечников М5, М6, М8
- Для держателей наконечников, SW8, SW 10, SW 12

Кол-во 10 МИГ/МАГ-универсальный ключ

Артикул 391P000001



#### Инструмент для очистки газовых сопел горелок МИГ/ МАГ

Быстрая чистка сопла благодаря 3 гибким режущим фрезам. Удаляет сварочные поры во внутренних пазах конических газовых сопел.

Подходит для стандартных газовых сопел с диаметром 10- 18 мм

Кол-во 1 Инструмент для очистки газовых сопел горелок МИГ/МАГ

Артикул 391P000039



#### Tbi MIG - универсальный инструмент

Необходимый инструмент для очистки и снятия газового сопла, ослабления и затягивания наконечника или для укорачивания сварочной проволоки.

Подходит для газовых сопел с диаметром 12- 18 мм

Кол-во 1 Tbi MIG- универсальный инструмент

Артикул 391P000011

### Расходомер газа

Точное измерение количества расхода газа.  
Диапазон измерения от 3 л/мин до 25 л/мин, для газов Ar и CO<sub>2</sub>.

Кол-во 1 Расходомер газа

Артикул 391P000004



### Опорная трубка для пластиковых каналов

При использовании направляющих каналов с внешн. диаметром 4.00 мм мы рекомендуем монтировать опорную трубку в евро-буксу. Это стабилизирует направляющий канал и предотвращает его прогибание. Длина трубки должна быть подобрана к подающему механизму и быть достаточной длины от евроразъёма до роликов подающего механизма.

Кол-во 1 Опорная трубка, 5 x 4.4 мм, Длина 150 мм

Артикул 329P544150

Кол-во 1 Опорная трубка, 5 x 4.4 мм, Длина 200 мм

Артикул 329P544200

Кол-во 1 Опорная трубка, 5 x 4.4 мм, Длина 250 мм

Артикул 329P544250



### Технический войлок для чистки сварочной проволоки

Удаляет остатки загрязнений на проволоке, улучшает её свойства скольжения. Очень простой монтаж с помощью зажима на входн. участке проволоки.

Кол-во 1 Технический войлок (25 штук, красный)

Артикул 393P000003

Кол-во 12 Зажим

Артикул 393P002003





#### Кабель для клемм заземления

Сварочный кабель монтируется в компл. со штекером с высококачественной клеммой заземления из литевой латуни.

Кол-во 1	Кабель, 16 мм <sup>2</sup> , максим. 150 А / 60% в сборе со штекером TSB 10/25 (9мм) и клеммой заземления 250 А	Артикул 399P1621_0*
Кол-во 1	Кабель, 25 мм <sup>2</sup> , максим. 200 А / 60% в сборе со штекером TSB 10/25 (9мм) и клеммой заземления 250 А	Артикул 399P2521_0*
Кол-во 1	Кабель, 25 мм <sup>2</sup> , максим. 200 А / 60% в сборе со штекером TSB 35/50 (13мм) и клеммой заземления 250 А	Артикул 399P2523_0*
Кол-во 1	Кабель, 35 мм <sup>2</sup> , максим. 300 А / 60% в сборе со штекером TSB 35/50 (13мм) и клеммой заземления 400 А	Артикул 399P3563_0*
Кол-во 1	Кабель, 50 мм <sup>2</sup> , максим. 400 А / 60% в сборе со штекером TSB 50/70 (13мм) и клеммой заземления 400 А	Артикул 399P5065_0*
Кол-во 1	Кабель, 70 мм <sup>2</sup> , максим. 500 А / 60% в сборе со штекером TSB 70/95 (13мм) и клеммой заземления 500 А	Артикул 399P7077_0*



#### TBi *beCool* 2.2 блок охлаждения

Компактный блок охлаждения для горелок с водяным охлаждением.

- 2.200 W тепловая мощность охлаждения
- Максимальное давление воды 4 бара
- Тепловой перегрузочный предохранитель для двигателя насоса
- *beCool* 2.2 датчик с расходомером
- *beCool* 2.2 датчик Plus с расходомером и сенсором температуры обеспечивает оптимальную защиту для горелки с водяным охлаждением
- Рекомендуемая охлаждающая жидкость: TBi *beCool* Fluid

Кол-во 1	TBi <i>beCool</i> 2.2 (230 V / 50 HZ)	Артикул 550P348024
Кол-во 1	TBi <i>beCool</i> 2.2 датчик (230 V / 50 HZ)	Артикул 550P358024
Кол-во 1	TBi <i>beCool</i> 2.2 датчик Plus (230 V / 50/60 HZ)	Артикул 550P358025
Кол-во 1	TBi <i>beCool</i> 2.2 датчик (115 V / 50/60 HZ)	Артикул 550P358011
Кол-во 1	TBi <i>beCool</i> 2.2 датчик Plus (115 V / 50/60 HZ)	Артикул 550P358012



#### TBi *beCool* Fluid

Антикоррозионная жидкость предназначена для устройств охлаждения сварочных аппаратов. Обеспечивает защиту от замерзания до -26° C.

Охлаждающую жидкость можно использовать только неразбавленной и нельзя смешивать с другими охлаждающими средствами.

Кол-во 1	TBi <i>beCool</i> Fluid (5 литров)	Артикул 392P000094
----------	------------------------------------	--------------------

При заказе вместо пробела укажите длину, например 2, 3, 4 или 5 для 2, 3, 4 или 5 м.





# Ready for Tomorrow.

© 2014 TBI Industries GmbH. Все права защищены. Права для технических изменений защищены. Копия или перепечатка, даже выборочно, запрещены. Nr. DOKP110017, 04/2014.

TBI Industries GmbH  
Ruhberg 14  
D-35463 Fernwald-Steinbach  
Postfach 67  
D-35461 Fernwald-Steinbach

Tel. + 49 6404 9171-0  
Fax. + 49 6404 9171-58  
Internet: [www.tbi-industries.com](http://www.tbi-industries.com)  
E-mail: [info@tbi-industries.com](mailto:info@tbi-industries.com)