



Всё оборудование в одном месте

ИНН 7449123748 КПП 744901001

Общество с ограниченной ответственностью "Всё оборудование"

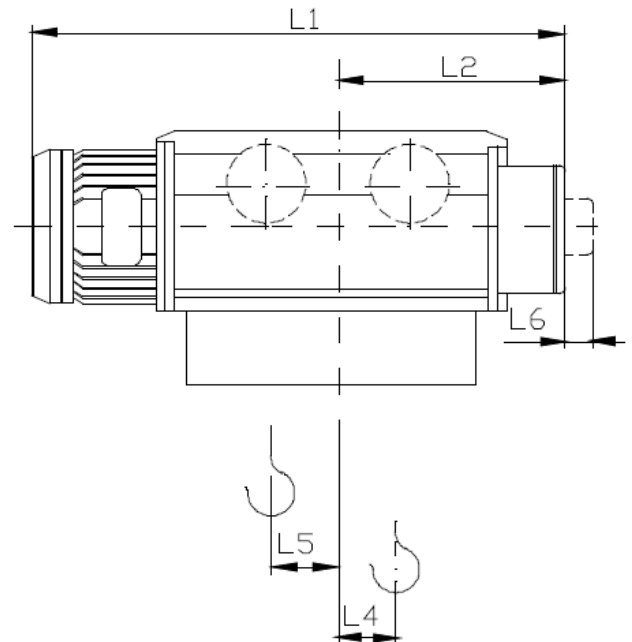
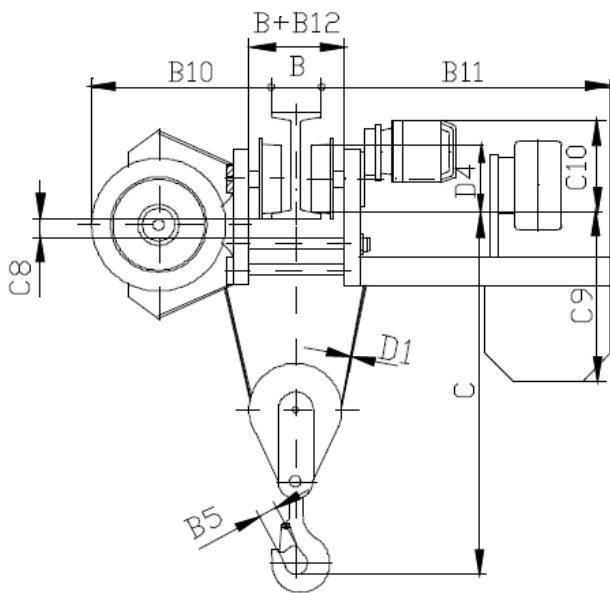
Сайты компании: vseoborud.ru всеоборуд.рф

Санкт-Петербург | Челябинск | Екатеринбург
(812) 920-66-71 | (351) 223-04-43 | (343) 271-02-15

Тельфер электрический канатный с уменьшенной строительной высотой марка T 45412 / T 45416 (Болгария)

Технические характеристики:

1. Грузоподъемность –	2.0 т
2. Высота подъема –	6.0 м
3. Скорость подъема –	8.0 м/мин
4. Скорость перемещения –	20.0 м/мин
5. Режим работы по ISO 4301 –	M5 (средний)
6. Мощность двигателя подъема –	3.0 кВт
7. Мощность двигателя передвижения –	0.25 кВт
8. Пульт управления –	4 кнопочный
9. Радиус поворота –	2.5 м



B5	B10	B11	B12	C	C8	C9	C10	D1	D4	B	L1	L2	L4	L5	L6
45	480	675	126	725	22	490	252	11	175	130-150	805	355	48	43	83